

**МІНІСТЕРСТВО ОСВІТИ І НАУКИ УКРАЇНИ**

**МАЛИНСЬКИЙ ФАХОВИЙ КОЛЕДЖ**

**ОСВІТНЬО-ПРОФЕСІЙНА ПРОГРАМА**

**«ЛІСОВЕ ГОСПОДАРСТВО»**

Спеціальність **205 Лісове господарство**

Галузь знань **20 Аграрні науки та продовольство**

Рівень вищої освіти **Перший (бакалаврський) рівень вищої освіти**

Освітня кваліфікація **Бакалавр з лісового господарства**

**ЗАТВЕРДЖЕНО**

педагогічною радою Малинського  
фахового коледжу

(протокол № 6 від 17. 04.2024 р.)

Освітньо-професійна програма вводиться в дію з 01. вересня 2024 року

Директор МФК \_\_\_\_\_

/ І.Д.Іванюк/

(наказ від 19.04.2024р. №74)



**Малин 2024**

## **ЛИСТ ПОГОДЖЕННЯ освітньо-професійної програми**

Освітньо-професійна програма (ОПП) «Лісове господарство» для першого (бакалаврського) рівня вищої освіти підготовки здобувачів освітнього ступеня «бакалавр» за спеціальністю 205 Лісове господарство галузь знань 20 Аграрні науки та продовольство розглянута і схвалена:

- Кафедрою лісівництва та захисту лісу від 14 лютого 2024 року протокол № 7
- Методичною радою від 11 квітня 2024 року протокол № 7.
- Програмною радою від 29 лютого 2024 року протокол № 5

## ПЕРЕДМОВА

Освітньо-професійна програма (ОПП) «Лісове господарство» складена на основі стандарту вищої освіти за спеціальністю 205 Лісове господарство для першого (бакалаврського) рівня вищої освіти, затвердженого наказом Міністерства освіти і науки України від 05.12.2018 року № 1342.

Освітньо-професійна програма є обов'язковою для Малинського фахового коледжу при підготовці бакалаврів зі спеціальності 205 Лісове господарство.

### **Розробники освітньо-професійної програми:**

Голова робочої групи :

1. **Фучило Я. Д.** – доктор сільськогосподарських наук, завідувач кафедри лісівництва та захисту лісу.

Члени робочої групи:

2. **Карпович М.С.** – кандидат сільськогосподарських наук, викладач кафедри лісівництва та захисту лісу;

3 **Левченко В. Б.** – кандидат сільськогосподарських наук, викладач кафедри лісівництва та захисту лісу.

4. **Свинчук В. А.** – кандидат сільськогосподарських наук, доцент кафедри таксації лісу та лісового менеджменту Національного університету біоресурсів і природокористування України (за згодою) ;

### **Рецензії-відгуки зовнішніх стейкхолдерів :**

- Яремчук Сергій – директор ДП «Звягельський лісгосп АПК» ЖОКАП «Житомироблагроліс»;

- Дмитренко Іван – директор Філії «Білокоровицьке лісове господарство» ДП «Ліси України».

Освітньо-професійна програма «Лісове господарство» підготовки фахівців освітнього ступеня «бакалавр» за спеціальністю 205 Лісове господарство розроблена відповідно до: Законів України «Про освіту» від 05.09.2017р. № 2145-VIII, «Про вищу освіту» від 01.07.2014р. № 1556 ІV; Постанов Кабінету Міністрів України від 23.11.2011р. № 1341 «Про затвердження Національної рамки кваліфікацій» (зі змінами від 26.06.2020р. № 519), від 29.04.2015р. № 266 «Про затвердження переліку галузей знань і спеціальностей, за якими здійснюється підготовка здобувачів вищої освіти», «Про затвердження ліцензійних умов освітньої діяльності закладів освіти»

від 30.12.2015р. (зі змінами від 10.05.2018р. № 347, зі змінами від 24.03.2021р. №365.); Національного класифікатора України «Класифікація видів економічної діяльності ДК 009:2010»; Національного класифікатора України «Класифікатор професій ДК 003:2010»; Положення про акредитацію освітньо-професійних програм вищої освіти, затвердженого наказом Міністерства освіти і науки України; Стандарту фахової вищої освіти зі спеціальності 205 Лісове господарство затвердженого МОН України від 05.12.2018 року № 1342; Лісового Кодексу України від 21.01. 1994р. №3852-ХІІ.

## 1. Загальна характеристика

Рівень вищої освіти	Перший (бакалаврський) рівень
Ступінь вищої освіти	Бакалавр
Галузь знань	20 Аграрні науки та продовольство
Спеціальність	205 Лісове господарство
Обмеження щодо форм навчання	Обмеження відсутні
Освітня кваліфікація	Бакалавр з лісового господарства
Тип диплому та обсяг ОПП	Диплом бакалавра, одиничний 240 кредитів ЄКТС, термін навчання 3 роки 10 місяців
Кваліфікація в дипломі	Ступінь вищої освіти – Бакалавр Спеціальність – 205 Лісове господарство Освітньо-професійна програма «Лісове господарство»
Наявність акредитації	Акредитована Національним агентством із забезпечення якості вищої освіти (НАЗЯВО) України №2637 від 20.12.2021 року, строк дії сертифіката до 01.07.2027 року.
Опис предметної області	<p><b>Об'єкт вивчення та діяльності:</b> лісові екосистеми; лісове, мисливське господарства; екосистеми населених місць; екосистеми територій, які зазнали забруднення радіоактивними речовинами в результаті аварії на ЧАЕС.</p> <p><b>Цілі навчання:</b> підготовка фахівців, здатних вирішувати питання зі створення, вирощування, догляду, формування лісових насаджень, їх інвентаризації та проектування лісгосподарських заходів, використання лісових ресурсів, заготівлі деревини.</p> <p><b>Теоретичний зміст предметної області:</b></p> <ul style="list-style-type: none"> <li>- наукові і соціально-економічні принципи, покладені в основу лісового господарства;</li> <li>- створення, вирощування, формування та оцінювання лісових насаджень, використання корисних властивостей лісів та ресурсів, вплив лісів на суспільство і навколишнє середовище, зокрема на території, які зазнали забруднення радіонуклідами в результаті аварії на ЧАЕС.</li> </ul> <p><b>Методи, методики та технології:</b> загальнонаукові методи пізнання, обробки та інтеграції теорії і практики в лісовому господарстві. Сучасні методики досліджень стану лісів; оцінювання лісових ресурсів та їх біотичної продуктивності; засобами та технологіями створення, вирощування і формування лісових насаджень; використання лісових ресурсів.</p>

	<b>Інструменти та обладнання:</b> машини, механізми та інструменти до технологічних процесів створення, вирощування, догляду, формування лісових насаджень, інвентаризації та використання лісових ресурсів, заготівлі деревини на базі природозберігаючих технологій та екологічної безпеки
<b>Академічні права випускників</b>	Продовження навчання для здобуття другого (магістерського) рівня. Набуття додаткових кваліфікацій в системі післядипломної освіти.

## 2. Обсяг кредитів ЄКТС, необхідний для здобуття ступеня вищої освіти бакалавр

- на базі повної загальної середньої освіти – 240 кредитів ЄКТС;
- на базі ступеня «молодший бакалавр» (освітньо-кваліфікаційного рівня «молодший спеціаліст» та освітньо-професійного ступеня «фаховий молодший бакалавр») коледж має право визнати та перезарахувати не більше ніж 60 кредитів ЄКТС, отриманих в межах попередньої освітньо-професійної програми підготовки молодшого спеціаліста – 180 кредитів ЄКТС. Мінімум 50% обсягу освітньо-професійної програми має бути спрямовано на забезпечення загальних та спеціальних (фахових) компетентностей за спеціальністю, визначених стандартом вищої освіти

## 3. Перелік компетентностей випускника

<b>Інтегральна компетентність</b>	Здатність розв'язувати складні спеціалізовані задачі та практичні проблеми у галузі лісового і мисливського господарства або у процесі навчання, що передбачає застосування певних теорій та методів лісівничої науки і характеризується комплексністю та відповідністю природних зональних умов.
<b>Загальні компетентності</b>	<p>ЗК 1. Здатність реалізувати свої права і обов'язки як члена суспільства, усвідомлювати цінності громадянського (вільного демократичного) суспільства, та необхідність його сталого розвитку, верховенства права, прав і свобод людини і громадянина в Україні.</p> <p>ЗК 2. Здатність зберігати та примножувати моральні, культурні, наукові цінності і досягнення суспільства на основі розуміння історії та закономірностей розвитку предметної області, її місця у загальній системі знань про природу і суспільство та у розвитку суспільства, техніки і технологій, використовувати різні види та форми рухової активності для активного відпочинку та ведення здорового способу життя.</p> <p>ЗК 3. Цінування та повага до різноманітності та мультикультурності.</p> <p>ЗК 4. Здатність спілкуватися державною мовою як усно, так і письмово.</p> <p>ЗК 5. Здатність спілкуватися іноземною мовою.</p> <p>ЗК 6. Здатність до абстрактного мислення, аналізу та синтезу.</p> <p>ЗК 7. Знання та розуміння предметної області та розуміння</p>

	<p>професії.</p> <p>ЗК 8. Здатність застосовувати знання у практичних ситуаціях.</p> <p>ЗК 9. Здатність вчитися і оволодівати сучасними знаннями.</p> <p>ЗК 10. Прагнення до збереження навколишнього середовища.</p> <p>ЗК 11. Навички здійснення безпечної діяльності.</p> <p>ЗК 12. Здатність до пошуку, оброблення та аналізу інформації з різних джерел.</p>
<p><b>Спеціальні (фахові, предметні) компетентності</b></p>	<p>СК1. Здатність застосовувати знання і уміння лісівничої науки й практичний досвід ведення лісового господарства.</p> <p>СК 2. Здатність проводити лісівничі вимірювання та дослідження.</p> <p>СК 3. Здатність використовувати знання й практичні навички для аналізу біологічних явищ і процесів, біометричної обробки дослідних даних та їх математичного моделювання.</p> <p>СК 4. Здатність аналізувати стан дерев, лісостанів, особливості їх росту і розвитку на основі вивчення дослідних даних, літературних джерел та нормативно-довідкових матеріалів.</p> <p>СК 5. Здатність вирішувати поставлені завдання зі створення насаджень, їх вирощування та формування на основі вивчення літературних та нормативних джерел передового виробничого досвіду.</p> <p>СК 6. Здатність вибрати типове обладнання та інструменти для вирішення сформульованого завдання, а також оцінити економічну ефективність його виконання.</p> <p>СК 7. Здатність вирішувати поставлені завдання з інвентаризації лісів, оцінювати лісові ресурси та продукцію.</p> <p>СК 8. Здатність вирішувати поставлені завдання з мисливства та забезпечувати ведення мисливського господарства в лісовому фонді.</p> <p>СК 9. Здатність розробляти проектну документацію, зокрема описи, положення, інструкції та інші документи.</p> <p>СК 10. Здатність організовувати роботу малих колективів виконавців.</p> <p>СК 11. Здатність планувати й реалізовувати ефективні заходи з організації господарства, підвищення продуктивності насаджень та їх біологічної стійкості, ощадливого, на екологічних засадах, використання лісових ресурсів.</p> <p>СК 12. Екологічні мислення і свідомість, ставлення до природи як унікальної цінності, що забезпечує умови проживання людства, особиста відповідальність за стан довкілля на місцевому, регіональному, національному і глобальному рівнях.</p> <p>СК 13 Здатність вирішувати питання ведення лісового та мисливського господарств в умовах радіоактивного забруднення територій .</p>

#### **4. Нормативний зміст підготовки здобувачів вищої освіти, сформульований у термінах результатів навчання (РН)**

РН 1. Аналізувати основні етапи та закономірності історичного розвитку для формування громадянської позиції, формування національної гідності та патріотизму.

РН 2. Прагнути до самоорганізації та самоосвіти.

РН 3. Проводити літературний пошук українською та іноземними мовами і аналізувати отриману інформацію.

РН4. Володіти базовими гуманітарними, природничо-науковими та професійними знаннями для вирішення завдань з організації та ведення лісового господарства.

РН 5. Розуміти і застосовувати особливості процесів росту і розвитку лісових насаджень, теорії та принципи ведення лісового і мисливського господарства для вирішення завдань професійної діяльності

РН 6 Здійснювати підбір і використання необхідного обладнання, інструментів для організації виробничого процесу з урахуванням екологічних, технічних та технологічних можливостей.

РН7. Застосовувати законодавчі акти, нормативно-довідкові матеріали, організаційно-управлінську документацію з організації та ведення лісового і мисливського господарства, знання з економіки та права для забезпечення ефективної виробничої діяльності.

РН8. Проектувати та організовувати ведення лісового та мисливського господарства відповідно до встановлених вимог.

РН9. Застосовувати лісівничі загальновідомі методи збору дослідного матеріалу та його статистичного опрацювання.

РН10. Аналізувати результати досліджень лісівничо-таксаційних показників дерев, деревостанів, їх продуктивності, стану насаджень та довілля, стану мисливських тварин та їх кормової бази.

РН11. Оцінювати значимість отриманих результатів досліджень дерев, деревостанів, насаджень, лісових масивів і стану довілля, стану мисливських тварин та їх кормової бази і робити аргументовані висновки.

РН12. Інтегрувати та удосконалювати виробничі процеси ведення лісового господарства відповідно до чинних вимог.

РН13. Демонструвати повагу до етичних принципів та формувати етичні засади співпраці в колективі.

РН14. Виконувати чітко та якісно професійні завдання, удосконалювати технологію їх виконання та навчати інших.

РН15. Впроваджувати розроблені проектні рішення у виробництво та забезпечувати ведення лісового господарства на засадах наближеного до природи лісівництва.

РН16. Організувати результативні та безпечні умови праці.

РН17 Організовувати та впроваджувати методи ведення лісового та мисливського господарств на радіоактивно забруднених територіях в результаті аварії на ЧАЕС



## 5. Форми атестації здобувачів вищої освіти ступеня бакалавр спеціальності 205 Лісове господарство

<b>Форми атестації здобувачів вищої освіти ступеня – бакалавр</b>	Атестацію здійснюють у формі публічного захисту кваліфікаційної роботи.
<b>Вимоги до кваліфікаційної роботи</b>	Кваліфікаційна робота має передбачати розв’язання складного спеціалізованого або практичного завдання у сфері лісового чи мисливського господарства, що характеризується комплексністю та невизначеністю умов, і потребує застосування теоретичних положень і методів лісівничих наук. У кваліфікаційній роботі не може бути академічного плагіату, фальсифікації та списування. Кваліфікаційна робота має бути оприлюднена на офіційному сайті Малинського фахового коледжу.

## 6. Вимоги до наявності системи внутрішнього забезпечення якості вищої освіти

Відповідно до Законів України «Про вищу освіту», «Про освіту» та Положення про організацію освітнього процесу, Положення про внутрішню систему забезпечення якості освіти у коледжі функціонує система забезпечення якості освітньої діяльності та якості освіти.	
<b>Принципи та процедури забезпечення якості вищої освіти</b>	<p><b>Принципи</b> забезпечення якості вищої освіти:</p> <ul style="list-style-type: none"> <li>– відповідність національним та європейським стандартам якості вищої освіти;</li> <li>– системність та процесний підхід до управління якістю освітнього процесу;</li> <li>– комплексність в управлінні процесом контролю якості освітньої діяльності та якості вищої освіти;</li> <li>– системність у здійсненні моніторингових процедур з якості;</li> <li>– безперервність підвищення якості вищої освіти.</li> </ul> <p><b>Процедури</b> забезпечення якості вищої освіти:</p> <ul style="list-style-type: none"> <li>– здійснення моніторингу та періодичного перегляду освітньої-професійної програми;</li> <li>– щорічне оцінювання здобувачів вищої освіти, науково-педагогічних і педагогічних працівників та</li> </ul>

	<p>регулярне оприлюднення результатів таких оцінювань на офіційному веб-сайті коледжу, на інформаційних стендах та в будь-який інший спосіб;</p> <ul style="list-style-type: none"> <li>_- забезпечення підвищення кваліфікації педагогічних і науково-педагогічних працівників;</li> <li>- забезпечення наявності необхідних ресурсів для організації освітнього процесу, у тому числі самостійної роботи студентів, за освітньо-професійною програмою;</li> <li>- забезпечення наявності інформаційних систем для ефективного управління освітнім процесом;</li> <li>- забезпечення публічності інформації про освітньо-професійну програму, ступінь вищої освіти та кваліфікацію;</li> <li>- забезпечення дотримання академічної доброчесності працівниками та здобувачами вищої освіти, у тому числі створення і забезпечення функціонування ефективної системи запобігання та виявлення академічного плагіату;</li> <li>-інші процедури та заходи.</li> </ul>
<p><b>Моніторинг та періодичний перегляд освітньо-професійної програми</b></p>	<p>Освітньо-професійна програма має відповідати вимогам стандарту вищої освіти за спеціальністю 205 «Лісове господарство» для першого (бакалаврського) рівня вищої освіти, затвердженого МОН України 05.12.2018 року №1342. Періодичний перегляд освітньої програми здійснюється за критеріями, які формулюються у результаті зворотного зв'язку із стейкхолдерами: здобувачами вищої освіти, випускниками, науково-педагогічними працівниками, роботодавцями, а також внаслідок прогнозування розвитку галузі, потреб суспільства.</p>
<p><b>Щорічне оцінювання здобувачів вищої освіти</b></p>	<p>Система оцінювання здобувачів вищої освіти включає здійснення таких контрольних заходів: поточного, модульного, підсумкового контролю.</p>
<p><b>Щорічне оцінювання науково-педагогічних працівників</b></p>	<p>Оцінювання науково-педагогічних, педагогічних працівників проводиться на підставі ключових показників, визначених з урахуванням їх посадових обов'язків (виконання навчальної, методичної, наукової, організаційної роботи та інших обов'язків). За результатами діяльності викладачів визначаються їх рейтингові показники.</p>
<p><b>Підвищення кваліфікації педагогічних і науково-педагогічних</b></p>	<p>Педагогічні і науково-педагогічні працівники підвищують кваліфікацію та проходять стажування в Україні або за кордоном у встановленому порядку. У коледжі реалізуються власні програми підвищення кваліфікації (семінари, тренінги,</p>

<b>працівників</b>	вебінари, «круглі столи», школа фахового зростання молодих викладачів тощо). Працівникам, які пройшли стажування або підвищення кваліфікації, видається відповідний документ.
<b>Наявність необхідних ресурсів для організації освітнього процесу</b>	<p>Ресурсами для організації освітнього процесу за освітньою програмою є:</p> <ul style="list-style-type: none"> <li>– стандарт вищої освіти (затверджено МОН України 05.12.2018 року №1342);</li> <li>– індивідуальний навчальний план;</li> <li>– робочі програми навчальних дисциплін;</li> <li>– програми навчальної, виробничої та інших видів практик;</li> <li>– інші ресурси (підручники і навчальні посібники; інструктивно-методичні матеріали до семінарських, практичних і лабораторних занять; завдання для самостійної роботи тощо).</li> </ul> <p>Відповідно до Ліцензійних умов провадження освітньої діяльності дотримуються вимоги до кадрового, матеріально-технічного та інформаційного забезпечення освітньої діяльності.</p>
<b>Наявність інформаційних систем для ефективного управління освітнім процесом</b>	<p>Ефективному управлінню освітньою діяльністю сприяють:</p> <ul style="list-style-type: none"> <li>– Єдина державна електронна база освіти(ЄДЕБО);</li> <li>– Пакет «Кафедра», який включає модуль «Навчальний план», модуль «Навчальний процес» і модуль «Розклад»;</li> <li>– система дистанційного навчання на платформі iCloud для організації самостійної роботи студентів;</li> <li>– електронна бібліотека;</li> <li>– кампусна комп'ютерна мережа, яка складається з 2 корпоративних мереж, що включають 7 локальних мереж і 36 точок бездротового доступу до мережі Інтернет;</li> <li>– інші інформаційні системи.</li> </ul>
<b>Забезпечення публічності інформації про освітню програму, ступінь вищої освіти та кваліфікацію</b>	<p>Публічність інформації про освітньо-професійну програму, ступінь вищої освіти та кваліфікацію забезпечується шляхом:</p> <ul style="list-style-type: none"> <li>– оприлюднення інформації на офіційному вебсайті коледжу;</li> <li>– розміщення інформації на інформаційних стендах;</li> <li>– в інший спосіб відповідно до чинного законодавства.</li> </ul>
<b>Забезпечення дотримання</b>	Процедури та заходи забезпечення дотримання академічної доброчесності:

<b>академічної добросесності</b>	<ul style="list-style-type: none"> <li>– розробка та введення в дію Положення про академічну добросесність, запобігання та виявлення плагіату в коледжі;</li> <li>– проведення комплексу відповідних профілактичних заходів у коледжі;</li> <li>– здійснення контролю за дотриманням академічної добросесності працівниками та здобувачами вищої освіти, у тому числі шляхом перевірки на плагіат, із використанням відповідної програми, кваліфікаційних робіт, монографій, підручників і посібників, рукописів статей і тезів доповідей, курсових робіт (проектів) тощо;</li> <li>– у разі виявлення академічного плагіату автори несуть відповідальність відповідно до чинного законодавства.</li> </ul>
--------------------------------------	---

Система забезпечення закладом освіти якості освітньої діяльності та якості вищої освіти (система внутрішнього забезпечення якості) за поданням закладу освіти оцінюється Національним агентством із забезпечення якості вищої освіти або акредитованими ним незалежними установами оцінювання та забезпечення якості вищої освіти на предмет її відповідності вимогам до системи забезпечення якості вищої освіти, що затверджуються Національним агентством із забезпечення якості вищої освіти, та міжнародним стандартам і рекомендаціям щодо забезпечення якості вищої освіти.

## 7. Сфери зайнятості випускників.

У результаті виконання освітньо-професійної програми фахівець буде підготовлений до роботи за видами економічної діяльності Національного класифікатора України «Класифікація видів економічної діяльності ДК 009:2010» затвердженим і введеним в дію наказом Держспоживстандарту України від 11.10.2010 № 457 (зі змінами), які наведені в таблиці 1:

Таблиця 1

Код	Назва
А	<i>Сільське господарство, лісове господарство та рибне господарство</i>
01	Сільське господарство, мисливство та надання пов'язаних із ними послуг
01.7	Мисливство, відловлювання тварин і надання пов'язаних із ними послуг
01.70	Мисливство, відловлювання тварин і надання пов'язаних із ними послуг
02	Лісове господарство та лісозаготівлі

02.1	Лісівництво та інша діяльність у лісовому господарстві
02.10	Лісівництво та інша діяльність у лісовому господарстві
02.2	Лісозаготівлі
02.20	Лісозаготівлі
02.3	Збирання дикорослих недеревних продуктів
02.30	Збирання дикорослих недеревних продуктів
02.4	Надання допоміжних послуг у лісовому господарстві
02.40	Надання допоміжних послуг у лісовому господарстві

## 8. Професійна діяльність випускників.

Випускники здатні виконувати зазначені професійні роботи відповідно Національному класифікатора України «Класифікатор професій ДК03:2010» затвердженим наказом Держспоживстандарту України від 28.07.2010 № 327 (зі змінами) та довідника Державного агентства лісових ресурсів України «Довідник кваліфікаційних характеристик професій працівників» випуск 3 «Лісове господарство і пов'язані з ним послуги» (12.09.2013 р.), наведені у таблиці №2.

Таблиця 2

### Коди та назви професійних робіт за класифікаційним угрупованням

Код КП	Назва професійної групи
1221	Лісничий
1221	Помічник лісничого
1221	Начальник лісорозсадника
1221	Начальник партії лісовпорядкування
1221	Начальник станції пожежної (природоохоронної, лісової)
1221	Завідувач господарства (лісового, лісомисливського, мисливського)
1221	Майстер станції пожежної (природоохоронної, лісової)
1221	Майстер зеленого господарства
3213	Майстер (старший майстер) лісу
3212	Технік лісового господарства
3212	Технік -таксатор
3212	Технік -лісопатолог
3212	Технік-гідролісомеліоратор
3213	Майстер на лісозаготівельних роботах
3212	Технік мисливського господарства
3212	Технік-лаборант (лісове господарство)
3212	Інспектор з охорони природи
3152	Інспектор з контролю якості та використання лісоматеріалів
3211	Технік-еколог
3212	Технік-грунтознавець
3449	Інспектор охорони природно-заповідного фонду

3340	Інструктор виробничого навчання , майстер виробничого навчання ,майстер навчального центру, технолог-наставник, педагог професійного навчання
------	---

## 9. Зміст освітньо-професійної програми.

Для формування встановлених компетентностей здобувачу за освітнім ступенем бакалавр необхідно виконати навчальне навантаження 240 кредитів ЄКТС. Можливість вільного вибору студента реалізується вибірковими компонентами:

- за спеціальністю;
- за уподобанням студента.

Перелік вибіркових компонентів із презентаціями дисциплін наведені у додатку до ОПП та у Каталозі вибіркових дисциплін.

### Компетентності та програмні результати навчання для компонентів освітньо-професійної програми «Лісове господарство» зі спеціальності 205 Лісове господарство

Код н\д	Компоненти освітньо-професійної програми ( навчальні дисципліни, курсові проекти (роботи), практики, кваліфікаційна робота)	Кредити	Форма контролю
<b>Обов'язкові компоненти ОПП</b>			
<b>Цикл загальної підготовки</b>			
OK1	Вища математика	4,00	Екзамен
OK2	Хімія	4,00	Залік
OK3	Фізика	4,00	Залік
OK4	Інформатика	6,00	Залік
OK5	Ботаніка	8,00	Екзамен
OK6	Геодезія	7,00	Екзамен
OK7	Лісове ґрунтознавство	5,00	Залік
OK8	Основи екології і охорони природи	3,00	Залік
OK9	Історія української державності	4,00	Екзамен
OK10	Іноземна мова (за професійним спрямуванням)	4,00	Залік
OK11	Фізичне виховання	7,00	Залік
OK12	Інформаційні технології у лісовому господарстві	3,00	Залік

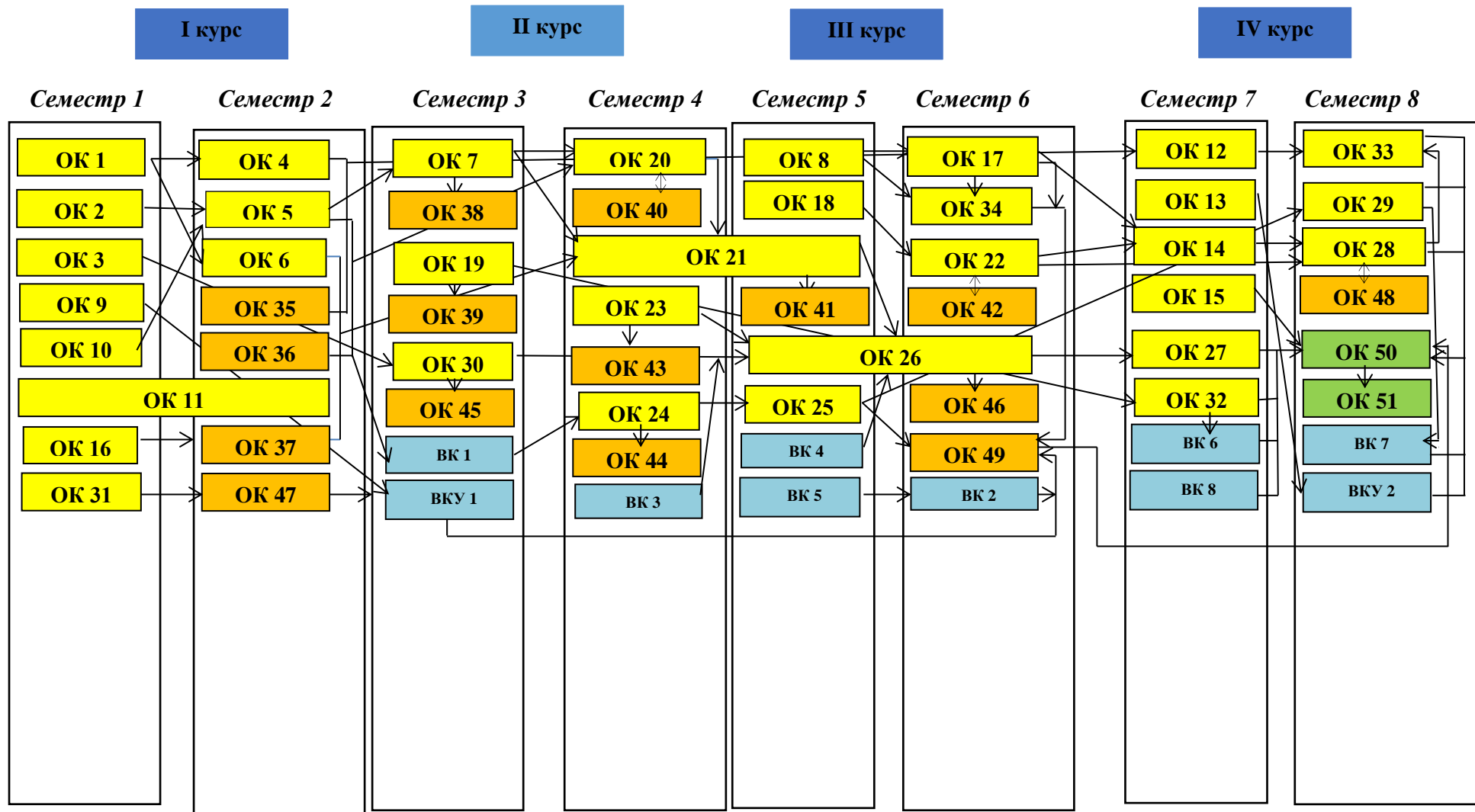
OK13	Соціологія	3,00	Залік
OK14	Безпека праці і життєдіяльності	3,00	Екзамен
OK15	Правова культура особистості	3,00	Залік
OK16	Українська мова (за професійним спрямуванням)	4,00	Залік
<b>Всього</b>		<b>72</b>	
<b>Обов'язкові компоненти ОПП</b>			
<b>Цикл спеціальної підготовки</b>			
OK17	Охорона лісів від пожеж	3,00	Екзамен
OK18	Біометрія	3,00	Залік
OK19	Біологія лісових звірів і птахів	4,00	Екзамен
OK20	Дендрологія	6,00	Екзамен
OK21	Лісівництво	7,00	Екзамен
OK22	Лісова таксація	5,00	Екзамен
OK23	Лісова фітопатологія	5,00	Екзамен
OK24	Лісова ентомологія	5,00	Залік
OK25	Економіка лісового господарства	4,00	Екзамен
OK26	Лісові культури	8,00	Екзамен
OK27	Лісова меліорація	5,00	Залік
OK28	Лісовпорядкування	6,00	Екзамен
OK29	Організація лісогосподарського виробництва	3,00	Екзамен
OK30	Механізація лісогосподарських робіт	5,00	Екзамен
OK31	Основи фахової підготовки	4,00	Залік
OK32	Мисливствознавство	3,00	Екзамен
OK33	ГІС в лісовому господарстві	3,00	Залік
OK34	Основи радіоекології	3,00	Залік
	<b>Курсові проєкти, розрахункова робота</b>	<b>3,00</b>	
OK21 (КП)	Лісівництво	1,00	Залік
OK26 (КП)	Лісові культури	1,00	Залік
OK28 (РР)	Лісовпорядкування	1,00	Залік
<b>Всього</b>		<b>157</b>	
<b>Інші види навчання</b>			
	<b>Навчальна практика</b>	<b>16,00</b>	
OK35	Інформатика	1,00	Залік
OK36	Ботаніка	1,00	Залік
OK37	Геодезія	1,00	Залік

OK38	Лісове ґрунтознавство	1,00	Залік
OK39	Біологія лісових звірів і птахів	1,00	Залік
OK40	Дендрологія	1,00	Залік
OK41	Лісівництво	2,00	Залік
OK42	Лісова таксація	1,00	Залік
OK43	Лісова фітопатологія	1,00	Залік
OK44	Лісова ентомологія	1,00	Залік
OK45	Механізація лісогосподарських робіт	1,00	Залік
OK46	Лісові культури	2,00	Залік
OK47	Основи фахової підготовки	1,00	Залік
OK48	Лісовпорядкування	1,00	Залік
OK49	<b>Виробнича практика</b>	<b>3,00</b>	Залік
OK50	<b>Підготовка кваліфікаційної роботи</b>	<b>3,00</b>	
OK51	<b>Атестація</b>	<b>1,00</b>	
<b>Всього</b>		<b>23,00</b>	
<b>Загальний обсяг обов'язкових компонентів ОПП</b>		<b>180</b>	
<b>3. Вибіркові компоненти ОПП</b>			
<i><b>Вибіркові дисципліни за спеціальністю</b></i>			
ВК 1	Вибіркова дисципліна 1	7,00	Залік
	Вибіркова дисципліна 2		
	Вибіркова дисципліна 3		
	Вибіркова дисципліна 4		
ВК 2	Вибіркова дисципліна 5	6,00	Залік
	Вибіркова дисципліна 6		
	Вибіркова дисципліна 7		
ВК3	Вибіркова дисципліна 8	7,00	Залік
	Вибіркова дисципліна 9		
	Вибіркова дисципліна 10		
	Вибіркова дисципліна 11		
ВК 4	Вибіркова дисципліна 12	6,00	Залік
	Вибіркова дисципліна 13		
	Вибіркова дисципліна 14		
ВК 5	Вибіркова дисципліна 15	6,00	Залік
	Вибіркова дисципліна 16		
	Вибіркова дисципліна 17		
ВК 6	Вибіркова дисципліна 18	5,00	Залік
	Вибіркова дисципліна 19		
	Вибіркова дисципліна 20		
	Вибіркова дисципліна 21		
ВК 7	Вибіркова дисципліна 22	6,00	Залік



	Вибіркова дисципліна 23		
	Вибіркова дисципліна 24		
	Вибіркова дисципліна 25		
ВК 8	Вибіркова дисципліна 26	5,00	Залік
	Вибіркова дисципліна 27		
	Вибіркова дисципліна 28		
<i><b>Вибіркові дисципліни за уподобанням студента</b></i>			
ВКУ1	Вибіркова дисципліна 1	6,00	Залік
	Вибіркова дисципліна 2		
	Вибіркова дисципліна 3		
	Вибіркова дисципліна 4		
	Вибіркова дисципліна 5		
	Вибіркова дисципліна 6		
ВКУ2	Вибіркова дисципліна 7	6,00	Залік
	Вибіркова дисципліна 8		
	Вибіркова дисципліна 9		
	Вибіркова дисципліна 10		
	Вибіркова дисципліна 11		
	Вибіркова дисципліна 12		
<b>Всього</b>		<b>60</b>	
<b>ВСЬОГО ЗА ОПП</b>		<b>240</b>	

## 10. Структурно-логічна схема освітньо-професійної програми «Лісове господарство»



## 11. Шкала оцінювання при підсумковому контролі

Оцінка(за національною шкалою)/National grade	Мін. бал/Min. marks	Макс. бал/Max. marks
<b>Національна диференційована шкала</b>		
Відмінно/Excellent	90	100
Добре/Good	75	89
Задовільно/Satisfactory	60	74
Незадовільно/Fail	0	59
<b>Національна недиференційована шкала</b>		
Зараховано/Passed	60	100
Незараховано/Fail	0	59
<b>Шкала ECTS</b>		
A	90	100
B	82	89
C	75	81
D	66	74
E	60	65
Fx	36	59
F	0	34

## 12. Атестація

Нормативною формою атестації є захист кваліфікаційної роботи.

Кваліфікаційна робота виконується об'ємом 20-25 аркушів не враховуючи додатки. Її зміст та науковий рівень повинні дати можливість оцінити ступінь володіння компетентностями, що визначені в освітньо-професійній програмі.

Підготовка до атестації виконання кваліфікаційної роботи та її захист здійснюється у терміни передбачені навчальним планом.

## 13. Орієнтовний перелік тем кваліфікаційних робіт

1.	Досвід створення лісових культур в умовах (урочище, лісництво, Філія «_____» ДП «Ліси України»)
2.	Ріст, стан та продуктивність лісових культур (порода, лісництво, Філія «_____» ДП «Ліси України»)
3.	Продуктивність чистих і змішаних насаджень в умовах (назва лісництва, Філія «_____» ДП «Ліси України»)
4.	Продуктивність насаджень дуба звичайного в умовах (назва лісництва, Філія «_____» ДП «Ліси України»)
5.	Досвід створення лісових захисних насаджень на землекористуванні (господарство, Філія «_____» ДП «Ліси України», район)

8.	Вплив підліску на продуктивність деревостану в умовах (лісництво, Філія « _____ » ДП «Ліси України»)
9.	Агроекологічна роль захисних лісових насаджень в умовах (господарство, Філія « _____ » ДП «Ліси України»)
10.	Меліоративне значення полезахисних лісових насаджень (регіон, господарство, землекористувач)
11.	Природне насіннєве поновлення головних порід в насадженнях (лісництво, Філія « _____ » ДП «Ліси України»)
12.	Хід природного поновлення у насадженнях (лісництво, Філія « _____ » ДП «Ліси України») та його використання у лісовідновленні
13.	Аналіз росту за висотою молодих культур сосни звичайної та дуба звичайний в умовах (лісництво, Філія « _____ » ДП «Ліси України»)
14.	Екологічний стан і продуктивність осушеного лісу (урочище, лісництво, Філія « _____ » ДП «Ліси України», регіон та ін.)
15.	Технологія рубок догляду у соснових молодяках (лісництво, Філія « _____ » ДП «Ліси України») та шляхи її удосконалення
16.	Лісівничо-екологічне удосконалення організуючо-технічної діяльності базового розсадника в умовах (лісництво, Філія « _____ » ДП «Ліси України»)
17.	Продуктивність інтродукованих порід в (лісництво, Філія « _____ » ДП «Ліси України»)
18.	Лісівниче значення ліщинового підліску в судібровних умовах на прикладі (лісництво, Філія « _____ » ДП «Ліси України»)
19.	Аналіз стану охорони лісів від пожеж (лісництво, Філія « _____ » ДП «Ліси України») та шляхи його удосконалення
20.	Біотехнічні заходи, спрямовані на підвищення ємності мисливських угідь в умовах (лісництво, Філія « _____ » ДП «Ліси України»)
21.	Досвід створення культур сосни звичайної на староорних землях в умовах (лісництво, Філія « _____ » ДП «Ліси України»)
22.	Вплив радіонуклідів на стан лісових насаджень в умовах (лісництво, Філія « _____ » ДП «Ліси України»)
23.	Проект створення лісових культур сосни звичайної в умовах (лісництво, Філія « _____ » ДП «Ліси України»)
24.	Рекреаційна оцінка лісових ландшафтів лісопаркової території (лісництво, Філія « _____ » ДП «Ліси України») та шляхи її підвищення
25.	Заходи щодо регулювання чисельності мисливських лісових звірів та птахів в умовах (Філія « _____ » ДП «Ліси України»)
26.	Сучасний еколого-господарський стан лісорекультивованих територій на прикладі (лісництво, Філія « _____ » ДП «Ліси України», району, області)
27.	Вплив лісових насаджень на формування родючості ґрунтів рекультивованих територій в умовах (лісництво, Філія « _____ » ДП «Ліси України»)

28.	Вплив рекреаційного навантаження на таксаційні показники деревостану, орнітофауну, мисливську фауну в умовах (лісництво, Філія «_____» ДП «Ліси України»)
29.	Вплив неконтрольованого відстрілу ратичних на стан мисливської фауни в умовах (лісництво, Філія «_____» ДП «Ліси України»)
30.	Вплив біотехнічних та лісоексплуатаційних заходів на мисливських звірів і птахів в умовах (лісництво, Філія «_____» ДП «Ліси України»), мисливське господарство)
31.	Шляхи удосконалення структури управління лісгосподарським виробництвом на прикладі (лісництво, Філія «_____» ДП «Ліси України»)
32.	Стан та шляхи підвищення ефективності організаційної структури управління лісами в умовах (Філія «_____» ДП «Ліси України»)
33.	Санітарний стан соснових середньовікових і пристигаючих деревостанів в умовах (лісництво, Філія «_____» ДП «Ліси України»)
34.	Використання лісових ресурсів та шляхи підвищення його ефективності (Філія «_____» ДП «Ліси України»)
35.	Продуктивність змішаних сосново-дубових насаджень в умовах (лісництво, Філія «_____» ДП «Ліси України»)
36.	Вплив рекреаційного навантаження на стан лісових насаджень в умовах (лісництво, Філія «_____» ДП «Ліси України»)
37.	Проект організації та розвитку мисливського господарства в умовах (Філія «_____» ДП «Ліси України»)
38.	Динаміка штучного та природного поновлення на зрубках (лісництво, Філія «_____» ДП «Ліси України»)

## Матриця відповідності визначених Стандартом компетентностей дескрипторам НРК

Класифікація компетентностей за НРК	Знання	Уміння	Комунікація	Автономія та відповідальність
<b>Інтегральна компетентність</b>				
Здатність розв'язувати складні спеціалізовані задачі та практичні проблеми у галузі лісового і мисливського господарства або у процесі навчання, що передбачає застосування певних теорій та методів лісівничої науки і характеризується комплексністю та відповідністю природних зональних умов.				
<b>Загальні компетентності</b>				
ЗК 1		+	+	+
ЗК 2	+	+	+	+
ЗК 3	+	+	+	+
ЗК 4	+	+	+	+
ЗК 5	+	+	+	+
ЗК 6	+	+	+	+
ЗК 7	+	+	+	+
ЗК 8	+	+	+	+
ЗК 9	+	+	+	+
ЗК 10	+	+	+	+
ЗК 11	+	+	+	+
ЗК 12	+	+	+	+
<b>Спеціальні (фахові) компетентності</b>				
СК 1	+	+	+	+
СК 2	+	+	+	+
СК 3	+	+	+	+
СК 4	+	+	+	+
СК 5	+	+	+	+
СК 6	+	+	+	+
СК 7	+	+	+	+
СК 8	+	+	+	+
СК 9	+	+	+	+
СК 10	+	+	+	+
СК 11	+	+	+	+
СК 12	+	+	+	+
СК 13	+	+	+	+

## Матриця відповідності програмних компетентностей компонентам освітньої програми

	Інтегральна компетентність	ЗК												СК													
		ЗК 1	ЗК 2	ЗК 3	ЗК 4	ЗК 5	ЗК 6	ЗК 7	ЗК 8	ЗК 9	ЗК 10	ЗК 11	ЗК 12	СК 1	СК 2	СК 3	СК 4	СК 5	СК 6	СК 7	СК 8	СК 9	СК 10	СК 11	СК 12	СК 13	
OK 1	+				+		+			+			+		+	+					+						
OK 2	+		+		+		+			+																	
OK 3	+		+		+		+			+	+					+										+	+
OK 4	+		+	+	+		+			+	+					+							+	+			
OK 5	+		+		+	+		+	+	+	+			+		+			+		+						
OK 6	+		+		+			+	+	+	+				+	+			+		+						
OK 7	+		+		+			+	+	+	+			+			+			+		+					+
OK 8	+		+		+			+	+	+	+	+		+							+				+	+	+
OK 9	+	+	+	+	+					+	+																
OK 10	+			+	+	+				+	+																
OK 11	+		+		+					+	+																
OK 12	+		+		+	+			+	+	+				+	+								+	+		
OK 13	+	+	+	+	+			+		+	+															+	
OK 14	+		+		+			+		+	+	+		+								+		+	+	+	+
OK 15	+	+	+	+	+					+	+			+										+	+	+	
OK 16	+			+	+					+	+													+			
OK 17	+		+		+			+	+	+	+	+		+		+	+			+		+	+	+	+	+	
OK 18	+		+		+			+	+	+	+			+	+	+	+			+	+	+					
OK 19	+		+		+	+	+	+	+	+	+	+		+		+					+				+	+	+
OK 20	+		+		+	+	+	+	+	+	+			+		+	+		+		+				+	+	
OK 21	+		+		+			+	+	+	+			+		+	+		+		+	+	+	+	+	+	+
OK 22	+		+		+			+	+	+	+			+	+	+	+		+		+	+					
OK 23	+		+		+	+	+	+	+	+	+			+		+	+		+			+	+	+	+	+	+
OK 24	+		+		+	+	+	+	+	+	+			+		+	+		+			+	+	+	+	+	+
OK 25	+		+		+			+	+	+	+			+									+		+		
OK 26	+		+		+			+	+	+	+			+		+	+		+	+		+	+	+	+	+	+
OK 27	+		+		+			+	+	+	+	+		+		+	+		+	+		+		+	+	+	+
OK 28	+		+		+			+	+	+	+			+	+	+	+		+	+		+	+				
OK 29	+		+		+			+	+	+	+			+					+			+	+	+	+	+	+
OK 30	+		+		+			+	+	+	+			+					+	+			+	+	+	+	+
OK 31	+	+	+	+	+			+	+	+	+	+		+		+	+		+	+			+	+	+	+	+
OK 32	+		+		+			+	+	+	+			+	+	+	+		+	+		+	+			+	+
OK 33	+		+		+			+	+	+	+	+		+	+	+	+		+	+		+	+	+	+	+	+





## Матриця забезпечення програмних результатів навчання (РН) відповідним компонентам освітньої програми

	РН 1	РН 2	РН 3	РН 4	РН 5	РН 6	РН 7	РН 8	РН 9	РН 10	РН 11	РН 12	РН 13	РН 14	РН 15	РН 16	РН 17
OK 1		+	+	+					+	+	+						
OK 2		+	+	+													
OK 3		+	+	+													
OK 4		+		+					+	+	+						
OK 5		+	+	+	+				+	+	+				+		
OK 6		+	+	+	+	+			+	+	+						
OK 7		+	+	+	+	+			+	+	+				+		
OK 8	+	+	+	+	+	+	+	+	+	+	+			+	+	+	+
OK 9	+	+	+	+													
OK 10		+	+	+													
OK 11		+	+														
OK 12		+	+	+	+	+	+	+	+			+			+		
OK 13	+	+	+	+													
OK 14		+	+	+			+	+					+	+		+	+
OK 15	+	+	+	+			+	+				+	+	+			
OK 16	+	+	+	+			+	+					+	+			
OK 17		+	+		+	+	+	+	+	+	+	+		+	+	+	+
OK 18		+	+		+	+			+	+	+						
OK 19		+	+		+	+			+	+	+	+			+	+	+
OK 20		+	+		+	+				+	+	+			+		
OK 21		+	+		+	+	+	+	+	+	+	+		+	+	+	+
OK 22		+	+		+	+	+	+	+	+	+						
OK 23		+	+		+	+	+	+	+	+	+	+			+	+	+
OK 24		+	+		+	+	+	+	+	+	+	+			+	+	+
OK 25		+	+		+	+	+	+									
OK 26		+	+		+	+	+	+	+	+	+	+		+	+	+	+
OK 27		+	+		+	+	+	+	+	+	+	+		+	+	+	+
OK 28		+	+		+	+	+	+	+	+	+	+		+	+		
OK 29		+	+		+	+	+	+	+			+	+	+	+	+	+
OK 30		+	+		+	+	+	+				+	+	+	+	+	+
OK 31		+	+	+	+	+	+	+	+	+	+	+			+	+	+
OK 32		+	+		+	+	+	+	+	+	+	+	+			+	+
OK 33		+	+		+	+	+	+	+	+	+	+		+	+	+	+





**Додаток до ОПП**

**Перелік вибірових дисциплін  
за вибором здобувача освіти за ОПП «ЛІСОВЕ  
ГОСПОДАРСТВО»  
спеціальності 205 Лісове господарство для ОС «бакалавр»  
(вступ на базі ПЗСО (повна загальна середня освіта))**

№з/п	Код н/д за ОПП	Назва дисципліни
<i>За спеціальністю</i>		
1	ВК 1	1. Фізіологія рослин 2. Основи тепличного господарства з елементами фітодизайну закритого середовища 3. Нарисна геометрія 4. Природно-заповідна справа
2	ВК 2	5. Соціальне лісівництво 6. Стале (екологічно збалансоване) ведення лісового господарства 7. Біотехнія
3	ВК 3	8. Лісова селекція і генетика 9. Основи агролісівництва 10. Транспорт лісу 11. Гриби лісів України
4	ВК 4	12. Ландшафтознавство і географія лісів 13. Озеленення населених місць 14. Теорія ймовірностей та математична статистика у лісовому господарстві
5	ВК 5	15. Комплексне використання деревини з елементами виробництва товарів широкого вжитку 16. Лісове товарознавство 17. Основи маркетингу в лісовій галузі
6	ВК 6	18. Мисливське господарство України та світу 19. Історія та культура мисливства 20. Лісогосподарське та природоохоронне право 21. Недревні ресурси лісу
7	ВК 7	22. Основи будівництва та експлуатації лісових доріг 23. Основи зовнішньоекономічних відносин у лісовому господарстві 24. Бухгалтерський облік у лісовому господарстві 25. Основи лісоексплуатації
8	ВК 8	26. Основи гідротехнічної меліорації лісових земель 27. Лісове підприємництво 28. Екологічна стандартизація та сертифікація в лісовому господарстві
<i>За уподобанням студента</i>		
9	ВКУ1	1. Основи сімейної психології 2. Основи етики та естетики 3. Етнокультурологія 4. Політологія і соціологія 5. Основи домедичної підготовки 6. Основи психології та етики ділових відносин
10	ВКУ2	7. Основи малого бізнесу 8. Економічна теорія

		9.Основи землевпорядкування 10.Основи національного спротиву 11.Основи психологічного здоров'я 12. Основи тактичної підготовки
--	--	---