

**МІНІСТЕРСТВО ОСВІТИ І НАУКИ УКРАЇНИ  
МАЛИНСЬКИЙ ФАХОВИЙ КОЛЕДЖ**

**ОСВІТНЬО-ПРОФЕСІЙНА ПРОГРАМА**

**«ЛІСОВЕ ГОСПОДАРСТВО»**

**фахової передвищої освіти**

**ГАЛУЗЬ ЗНАНЬ** 20 Аграрні науки та продовольство

**СПЕЦІАЛЬНІСТЬ** 205 Лісове господарство

**ОСВІТНЯ КВАЛІФІКАЦІЯ** фаховий молодший бакалавр з лісового господарства

**ЗАТВЕРДЖЕНО**

педагогічною радою

Малинського фахового коледжу

(протокол від 17 квітня 2024 р. № 6 )

Освітньо-професійна програма вводиться в дію з 01 вересня 2024 року

Директор МФК



/І.Д.Іванюк/

(наказ від 19 квітня 2024 р. № 74)

Гамарня 2024р.

## **ЛИСТ ПОГОДЖЕННЯ освітньо-професійної програми**

Освітньо-професійна програма (ОПП) «Лісове господарство» для підготовки здобувачів освітньо-професійного ступеня «фаховий молодший бакалавр» за спеціальністю 205 Лісове господарство галузь знань 20 Аграрні науки та продовольство розглянута і схвалена:

- Цикловою комісією лісогосподарських та садово-паркових дисциплін від 20 лютого 2024 р. протокол № 8
- Методичною радою від 11 квітня 2024 р. протокол № 7
- Програмною радою від 29 лютого 2024 р. протокол № 5

## ПЕРЕДМОВА

Освітньо-професійна програма (ОПП) «Лісове господарство» для підготовки здобувачів освітньо-професійного ступеня «фаховий молодший бакалавр» за спеціальністю 205 Лісове господарство містить обсяг кредитів ЄКТС, необхідний для здобуття відповідного ступеня; перелік компетентностей випускника; нормативний зміст підготовки здобувачів освітньо-професійного ступеня «фаховий молодший бакалавр», сформульований у термінах результатів навчання; форми атестації здобувачів освітньо-професійного ступеня «фаховий молодший бакалавр»; вимоги до наявності системи внутрішнього забезпечення якості освіти.

Розроблено робочою групою у складі:

- 1. Стасюк Світлана Володимирівна**, провідний викладач фахових дисциплін, спеціаліст вищої категорії, голова циклової комісії лісогосподарський та садово-паркових дисциплін, керівник робочої групи програми.
- 2. Іванюк Ігор Дмитрович**, д.с.-г.н., провідний викладач фахових дисциплін, спеціаліст вищої категорії, викладач-методист, директор коледжу.
- 3. Вечірко Олеся Петрівна**, провідний викладач лісівничих дисциплін, спеціаліст вищої категорії.
- 4. Захарчук Володимир Андрійович** – канд. с.-г. наук, науковий співробітник Поліського природного заповідника (за згодою).

Рецензії відгуки:

- **Яремчук Сергій Казимирович** – директор ДП «Звягельський лісгосп АПК»;
- **Гаєвський Петро Петрович** - директор ДП «Малинський лісгосп АПК».

Освітньо-професійна програма «Лісове господарство» підготовки фахівців освітньо-професійного ступеня «фаховий молодший бакалавр» за спеціальністю 205 Лісове господарство розроблена відповідно до: Законів України «Про освіту» від 05.09.2017р. № 2145-VIII, «Про фахову передвищу освіту» від 06.06.2019р.

№ 2745-VIII, «Про вищу освіту» від 01.07.2014р. № 1556 ІV; Постанова Кабінету Міністрів України від 23.11.2011р. № 1341 «Про затвердження Національної рамки кваліфікацій» (зі змінами від 26.06.2020р. № 519), від 29.04.2015р. № 266 «Про затвердження переліку галузей знань і спеціальностей, за якими здійснюється підготовка здобувачів вищої освіти», «Про затвердження ліцензійних умов провадження освітньої діяльності» від 30.12.2015р. (зі змінами від 10.05.2018р. № 347, зі змінами від 24.03.2021р. № 365.); Національного класифікатора України «Класифікація видів економічної діяльності ДК009:2010»; Національного класифікатора України

«Класифікатор професій ДК 003:2010»; Положення про акредитацію освітньо-професійних програм фахової передвищої освіти, затвердженого наказом Міністерства освіти і науки України від 01.07.2021р.№ 749; Методичних рекомендацій ДСЯО України «Розроблення освітньо-професійної програми та навчального плану підготовки здобувачів фахової передвищої освіти» (червень 2022р.); Стандарту фахової передвищої освіти зі спеціальності 205 Лісове господарство затвердженого МОН України від 08.11.2021р. № 1199; Лісового Кодексу України від 21.01. 1994р. № 3852-ХІІ.

**1. Опис освітньо-професійної програми «Лісове господарство» зі спеціальності 205 Лісове господарство галузі знань 20 Аграрні науки та продовольство**

<b>1. Загальна інформація</b>	
<b>Повна назва закладу фахової передвищої освіти</b>	Малинський фаховий коледж
<b>Освітньо-професійний ступінь</b>	Фаховий молодший бакалавр
<b>Освітня кваліфікація</b>	Фаховий молодший бакалавр з лісового господарства
<b>Професійна кваліфікація</b>	Професійний стандарт відсутній
<b>Кваліфікація в дипломі</b>	Фаховий молодший бакалавр з лісового господарства
<b>Рівень кваліфікації згідно з Національною рамкою кваліфікацій</b>	НРК України – 5 рівень, ЄРК – 5 рівень, РК ЄПВО – короткий цикл
<b>Офіційна назва освітньо-професійної програми</b>	Лісове господарство
<b>Обсяг кредитів ЄКТС, необхідний для здобуття ступеня фахового молодшого бакалавра</b>	180 кредитів ЄКТС, термін навчання – 2 роки 10 місяців
<b>Наявність акредитації</b>	Сертифікат про акредитацію освітньої програми Серія ДО № 001738, виданий ДСЯО України від 01.04.2022 №01-10/34, строк дії сертифіката до 01.07.2028 р.
<b>Термін дії освітньо-професійної програми</b>	01.07.2027 р.
<b>Вимоги до осіб, які можуть розпочати навчання за програмою</b>	- базова середня освіта (з одночасним виконанням освітньої програми профільної середньої освіти, тривалість здобуття якої становить два роки); - повна загальна середня освіта (профільна середня освіта);
<b>Мова(и) викладання</b>	Українська мова
<b>Інтернет-адреса постійного розміщення опису освітньої програми</b>	<a href="http://mltk.co.ua">http://mltk.co.ua</a> (ОПП +каталог вибіркових освітніх компонентів)
<b>2. Мета освітньо-професійної програми</b>	
Надати здобувачам освіти теоретичні знання, практичні уміння і навички та	

компетентності достатні для успішного виконання професійних обов'язків у вирішуванні практичних проблем в галузі лісового господарства, у державних та приватних підприємствах, розроблення заходів з підвищення ефективності та технічного забезпечення лісового господарства, з урахуванням потреб заінтересованих сторін, тенденцій розвитку лісової спеціальності, ринку праці, збереження довкілля.

### 3. Характеристика освітньо-професійної програми

#### Предметна область

*Об'єкти вивчення та діяльності* : лісові господарства (підприємства) їх організація та функціонування.

*Цілі навчання*: підготовка фахівців, здатних вирішувати комплексні завдання зі створення, вирощування, догляду, формування лісових насаджень, інвентаризації, виконання проектів лісгосподарських заходів, використання лісових ресурсів на засадах екологічно безпечного та збалансованого природокористування.

*Теоретичний зміст предметної області*:

Теоретичні знання, основні поняття та принципи вирощування, формування, захисту лісових насаджень, організувати та здійснювати роботи, спрямованні на підвищення продуктивності лісових насаджень.

*Методи, методики та технології*: сучасні методи, методики оцінювання стану лісів, лісових та мисливських ресурсів, передові технології створення, вирощування і формування лісових насаджень із економним використанням лісових ресурсів, формування екологічного мислення, свідомості та особистої відповідальності за стан довкілля.

### 4. Придатність випускників до працевлаштування та подальшого навчання

#### Придатність до працевлаштування

Фаховий молодший бакалавр підготовлений до виконання робіт в галузі економіки за Національним класифікатором України «Класифікація видів економічної діяльності ДК009:2010», затвердженим і введеним в дію наказом Держспоживстандарту України від 11.10.2010 № 457 (зі змінами)

*Секція А* Сільське господарство, лісове господарство та рибне господарство

*Розділ 02* Лісове господарство та лісозаготівлі

*Група 02.1* Лісівництво та інша діяльність у лісовому господарстві

*Клас 02.10* Лісівництво та інша діяльність у лісовому господарстві

*Група 02.2* Лісозаготівлі

*Клас 02.20* Лісозаготівлі

*Група 02.3* Збирання дикорослих недеревних продуктів

*Клас 02.30* Збирання дикорослих недеревних продуктів

*Група 02.4* Надання допоміжних послуг у лісовому господарстві

*Клас 02.40* Надання допоміжних послуг у лісовому господарстві

Фаховий молодший бакалавр здатний займати первинні посади за Національним класифікатором України «Класифікатор професій ДК 003:2010», затвердженим наказом Держспоживстандарту України від 28.07.2010 № 327 (зі змінами) :

	<p>3212 Технік лісового господарства  3212 Технік-лісопатолог;  3212 Технік-таксатор;  3212 Інспектор з охорони природи;  3212 Технік-грунтознавець;  3212 Технік-мисливського господарства;  3212. Інспектор з охорони природи;  3212. Технік із лісозаготівель;  3152. Інспектор з контролю якості та використання лісоматеріалів;  3340. Майстер виробничого навчання; Інструктор виробничого навчання;  3436.3. Помічник керівника малого підприємства (без апарату управління);  3340 Інструктор виробничого навчання, лаборант (освіта), майстер виробничого навчання, майстер навчального центру, технолог–наставник, педагог професійного навчання.</p>
<b>Академічні права випускників</b>	<p>Продовження навчання для здобуття вищої освіти:  - початковий рівень (короткий цикл) вищої освіти;  - перший (бакалаврський) рівень вищої освіти.  Набуття додаткових кваліфікацій у системі освіти дорослих.</p>
<b>5. Викладання та оцінювання</b>	
<b>Викладання та навчання</b>	<p>Поєднання лекцій, практичних і лабораторних занять та самостійної роботи студента з навчальною та науково-технічною літературою; виконання курсового проєкта, лабораторних, практичних та розрахункових робіт.  Викладання проводиться у вигляді: лекцій, мультимедійних лекцій, інтерактивних лекцій, семінарів, практичних занять, лабораторних робіт, консультації викладачів.  Освітній процес здійснюється як студентоорієнтоване навчання, з елементами самонавчання, проблемно-орієнтоване навчання із залученням висококваліфікованих спеціалістів з виробництва.</p>
<b>Оцінювання</b>	<p>Види контролю: поточний, тематичний, періодичний, підсумковий, самоконтроль. Захист звітів з навчальних та виробничих практик. Екзамени та заліки проводяться відповідно до вимог "Положення про контроль знань у Малинському фаховому коледжі". У МФК використовується накопичувально-рейтингова форма контролю знань після закінчення логічно завершеної частини лекційних та практичних занять (змістового модуля) з певної дисципліни. Рейтинг студента із засвоєння навчальної дисципліни здійснюється згідно Положення про оцінювання знань студентів у Малинському фаховому коледжі, оцінювання навчальних досягнень у фаховій передвищій освіті здійснюється за 100-бальною шкалою.</p>
<b>6. Перелік компетентностей випускника</b>	
<b>Інтегральна компетентність (ІК)</b>	<p>Здатність особи розв'язувати типові спеціалізовані задачі у галузі лісового, мисливського господарств, заготівлі лісової продукції або у процесі навчання, що вимагає застосування положень і методів лісівничих наук та може характеризуватися певною невизначеністю умов; нести відповідальність за результати своєї діяльності; здійснювати контроль інших осіб у визначених ситуаціях.</p>

<p style="text-align: center;"><b>Загальні компетентності (ЗК)</b></p>	<p>ЗК 1. Здатність реалізувати свої права і обов'язки як члена суспільства, усвідомлювати цінності громадянського (вільного демократичного) суспільства, та необхідність його сталого розвитку, верховенства права, прав і свобод людини, громадянина України.</p> <p>ЗК 2. Здатність зберігати та примножувати моральні, культурні, наукові цінності і досягнення суспільства на основі розуміння історії та закономірностей розвитку предметної області, її місця у загальній системі знань про природу і суспільство та у розвитку суспільства, техніки і технологій, використовувати різні види та форми рухової активності для активного відпочинку та ведення здорового способу життя.</p> <p>ЗК 3. Здатність застосовувати знання у практичних ситуаціях.</p> <p>ЗК 4. Здатність використовувати інформаційні та комунікаційні технології.</p> <p>ЗК 5. Здатність спілкуватися державною мовою як усно так і письмово.</p> <p>ЗК 6. Здатність спілкуватися іноземною мовою.</p> <p>ЗК 7. Здатність вчитися і оволодівати сучасними знаннями.</p> <p>ЗК 8. Прагнення до збереження навколишнього середовища.</p>
<p style="text-align: center;"><b>Спеціальні компетентності (СК)</b></p>	<p>СК1. Здатність застосовувати знання, уміння, наявні дослідження й практичний досвід ведення лісового та мисливського господарства у виробничій діяльності.</p> <p>СК2. Здатність організовувати виконання виробничих завдань з ведення лісового та мисливського господарства.</p> <p>СК3. Здатність до об'єктивного оцінювання стану дерев, лісостанів, особливості їх росту, а також стану мисливських угідь.</p> <p>СК4. Здатність проводити лісівничі вимірювання із вибором засобів вимірювання згідно встановленими рекомендаціями.</p> <p>СК5. Здатність до створення, вирощування та формування лісових насаджень, володіння методами природнього відновлення лісів.</p> <p>СК6. Здатність вибирати типове устаткування та машини для вирішення професійних завдань.</p> <p>СК7. Здатність реалізовувати ефективні заходи з організації господарства, підвищення продуктивності насаджень, їх біологічної стійкості, ощадливого використання лісових ресурсів.</p> <p>СК8. Здатність ефективно оцінювати та використовувати лісову продукцію.</p> <p>СК9. Здатність розуміти проектну документацію, зокрема описи, положення, інструкції та інші документи.</p> <p>СК10. Здатність організовувати роботу малих колективів виконавців.</p> <p>СК11. Здатність формувати почуття відповідальності за виконану роботу.</p> <p>СК12. Здатність формувати екологічне мислення і свідомість, ставлення до природи, як унікальної цінності, що забезпечує умови проживання людства, особиста відповідальність за стан довкілля.</p>
<p style="text-align: center;"><b>7.Зміст підготовки здобувачів фахової передвищої освіти, сформульований у термінах результатів навчання</b></p>	



<p><b>Результати навчання (РН)</b></p>	<p>РН1. Застосовувати базові гуманітарні, природничо-наукові та професійні знання для вирішення виробничих завдань лісогосподарської галузі.</p> <p>РН2. Здійснювати пошук інформації з різних джерел для використання у професійній діяльності.</p> <p>РН3. Знаходити оптимальні рішення у професійній діяльності, аналізувати та впроваджувати результати лісівничих досліджень.</p> <p>РН4. Застосовувати знання про процеси росту і розвитку лісостанів, знати сучасні теоретичні та практичні засади ведення лісового, мисливського господарств.</p> <p>РН5. Застосовувати сучасні технологічні процеси та необхідне обладнання, інструменти для виконання завдань виробничого процесу з урахуванням збереження довкілля.</p> <p>РН6. Застосовувати знання із економіки, законодавчих актів, нормативно-довідкових матеріалів, організаційно-управлінської документації для ефективної організації виробництва.</p> <p>РН7. Застосовувати знання з основ проєктування та організації ведення лісового, мисливського господарств, заготівлі лісопродукції.</p> <p>РН8. Визначати лісівничо-таксаційні показники дерев і насаджень, їхню продуктивність та стан дерев, насаджень, довкілля, мисливських тварин, їхньої кормової бази.</p> <p>РН9. Вирішувати виробничі проблеми, що виникають в процесі професійної діяльності з технологічних, технічних, правових, екологічних, економічних аспектів залежно від зональних умов.</p> <p>РН10. Організовувати та здійснювати управління виробничою діяльністю відповідно до встановлених технологічних вимог з лісовирощування та експлуатації лісових ресурсів.</p> <p>РН11. Застосовувати знання з інформаційних та комунікаційних технологій з метою вдосконалення виробничих процесів у лісовому та мисливському господарствах.</p> <p>РН12. Впроваджувати у виробництво проєктні рішення на засадах екологічно безпечних технологій та наближеного до природи лісівництва.</p> <p>РН13. Організовувати та здійснювати виробничі процеси згідно з вимогами ергономіки та безпечних умов праці.</p> <p>РН14. Спілкуватись державною та іноземною мовами, у тому числі з професійних питань.</p>
<p><b>8.Ресурсне забезпечення реалізації освітньо-професійної програми</b></p>	
<p><b>Кадрове забезпечення</b></p>	<p>Освітній процес забезпечують 24 викладачі ( в т. ч. 17 осіб мають вищу категорію), які входять до складу шести циклових комісій, з яких чотири – випускаючі. Всі викладачі мають вищу освіту, відповідний педагогічний стаж роботи, володіють теоретичними знаннями, практичним досвідом роботи та проходять систематично підвищення кваліфікації відповідно до наказу МОН.</p> <p>47,3 % педагогічних працівників, залучених до викладання дисциплін освітньо-професійної програми, мають вищу</p>

	кваліфікаційну категорію; 15,6 % є визнаними професіоналами з досвідом практичної роботи за фахом.
<b>Матеріально-технічне забезпечення</b>	Усі приміщення відповідають будівельним та санітарним нормам, вимогам доступності для осіб з інвалідністю; 100% забезпеченість спеціалізованими навчальними лабораторіями, комп'ютерами та прикладними комп'ютерними програмами, мультимедійним обладнанням, соціальна інфраструктура, яка включає спортивний комплекс, їдальню, медпункт, 100% забезпеченість гуртожитком; доступ до мережі Інтернет у т. ч. бездротовий доступ. Навчально-матеріальна база коледжу дає змогу організовувати та проводити заняття з навчальних дисциплін на належному рівні. Для проведення лекційних занять використовуються мультимедійні проектори, інтерактивна дошка, лекційні аудиторії, обладнання для дистанційного проведення занять. Освітній процес із ОПП «Лісове господарство» здійснюється у 21 кабінеті (зокрема спеціальних – 11), 6 лабораторіях (зокрема спеціальних – 4). Навчальні лабораторії, кабінети обладнані необхідними приладами та інструментами.
<b>Інформаційне та навчально-методичне забезпечення</b>	Офіційний веб-сайт <a href="https://mltk.co.ua/">https://mltk.co.ua/</a> містить інформацію про освітньо-професійні програми, Каталоги обов'язкових та вибіркових компонентів, навчальну, наукову і виховну діяльність, структурні підрозділи, Правила прийому до вступу, контакти. Всі учасники освітнього процесу мають необмежений доступ до мережі Інтернет. Матеріали навчально-методичного забезпечення освітньо-професійної програми викладені на освітньому порталі «Електронна бібліотека». Бібліотечний фонд багатогалузевий, нараховує близько 46 тисяч примірників вітчизняної та зарубіжної літератури, у т.ч. рідкісних видань, спеціальних видів науково-технічної літератури, більше 15 найменувань журналів та більше 20 назв газет, зокрема із ОПП «Лісове господарство» – 4 найменування «Лісовий і мисливський журнал», «Лісівник України», «Лісовий вісник», «Природа і суспільство». Фонд комплектується матеріалами, які забезпечують спеціальності коледжу, зокрема і лісове господарство. Читальна зала забезпечена бездротовим доступом до мережі Інтернет. Всі ресурси бібліотеки доступні через сайт коледжу: <a href="https://mltk.co.ua/">https://mltk.co.ua/</a> . Важливим електронним ресурсом є електронна бібліотека, де є понад 50 повнотекстових документів (підручників, навчальних посібників, методичних рекомендацій), а також матеріали навчально-методичного забезпечення освітньо-професійної програми. Матеріали навчально-методичного забезпечення освітньо-професійної програми викладені на навчально-інформаційному порталі МФК
<b>9. Академічна мобільність</b>	
<b>Національна кредитна мобільність</b>	На основі двосторонніх договорів між Малинським фаховим коледжем та вищими навчальними закладами і науковими установами України.
<b>Міжнародна</b>	На основі двосторонніх договорів між Малинським фаховим

<b>кредитна мобільність</b>	коледжем та закладами освіти Республіки Польща, Литва.
<b>Навчання іноземних здобувачів фахової передвищої освіти (за наявності)</b>	Можливе, після відкриття відповідної ліцензії та вивчення курсу української мови.

## 2. Перелік освітніх компонентів і логічна послідовність їх виконання

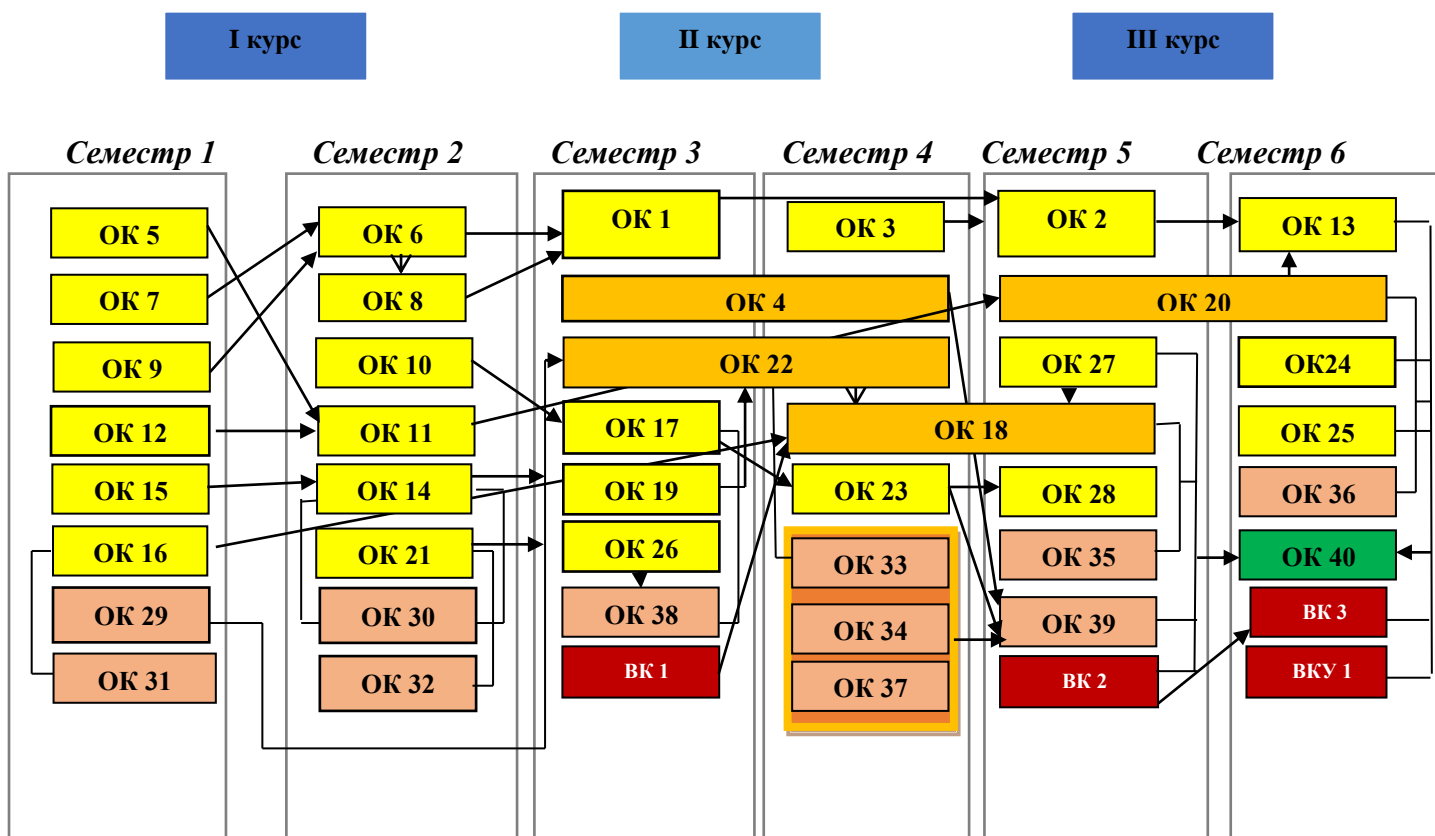
### 2.1 Перелік освітніх компонентів ОПП

Код о/к	Освітні компоненти ОПП (навчальні дисципліни, курсові проєкти (роботи), практики, тощо)	Кількість кредитів ЄКТС	Форма підсумкового контролю
1	2	3	4
<b>1. Обов'язкові освітні компоненти ОПП (ОК)</b>			
<b>1.1 Обов'язкові освітні компоненти, що формують загальні компетентності</b>			
ОК 1	Історія української державності	3	залік
ОК 2	Українська мова (за професійним спрямуванням)	3	залік
ОК 3	Іноземна мова (за професійним спрямуванням)	4	залік
ОК 4	Фізичне виховання	4	залік
ОК 5	Економічна теорія	3	залік
ОК 6	Громадянська ідентичність української нації	3	залік
ОК 7	Соціологія	3	залік
ОК 8	Культурологія	3	залік
ОК 9	Основи правознавства	3	залік
ОК 10	Основи екології	4	екзамен
ОК 11	Основи вищої математики	3	залік
ОК 12	Комп'ютерні технології	3	залік
ОК 13	Безпека життєдіяльності та охорона праці	4	екзамен
<b>Всього</b>		<b>43</b>	
<b>1.2.Обов'язкові освітні компоненти, що формують спеціальні компетентності</b>			
ОК 14	Ботаніка	7	екзамен
ОК 15	Лісове ґрунтознавство	7	екзамен
ОК 16	Геодезія	6,5	екзамен
ОК 17	Лісозахист	5,5	екзамен
ОК 18	Лісівництво (в т.ч. курсова робота)	10	екзамен
ОК 19	Механізація лісогосподарських робіт	6	екзамен
ОК 20	Лісова таксація і лісовпорядкування	8	екзамен
ОК 21	Дендрологія	7	екзамен
ОК 22	Лісові культури і лісомеліорація (в т.ч. курсова робота)	10	екзамен
ОК 23	Деревинаознавство і лісове товарознавство	5	екзамен
ОК 24	Економіка та організація лісового господарства (в т.ч. розрахункова робота)	6,5	залік
ОК 25	Комп'ютеризація лісогосподарського виробництва	3	залік
ОК 26	Основи мисливствознавства	3	залік
ОК 27	Недеревні ресурси лісу	3	залік
ОК 28	Лісоексплуатація	5	екзамен
<b>Всього</b>		<b>92,5</b>	
<b>1.3 Практична підготовка</b>			
	<b>Навчальні практики:</b>		
ОК 29	Вступ до спеціальності	1,5	залік
ОК 30	Ботаніка	1,5	залік
ОК 31	Геодезія	3	залік
ОК 32	Дендрологія	1,5	залік
ОК 33	Лісові культури і лісомеліорація	3	залік
ОК 34	Для одержання робітничої професії «Лісоруб»	3	залік

ОК 35	Лісівництво	1,5	залік
ОК 36	Лісова таксація і лісовпорядкування	1,5	залік
ОК 37	Деревинознавство і лісове товарознавство	1,5	залік
ОК 38	Лісозахист	1,5	залік
ОК 39	Виробнича практика	6	залік
<b>Всього</b>		<b>25,5</b>	
ОК 40	<b>Атестація здобувачів фахової передвищої освіти</b>	<b>1</b>	
<b>Загальний обсяг обов'язкових освітніх компонентів</b>		<b>162</b>	
<b>2.Вибіркові освітні компоненти ОПП (за вибором здобувача фахової передвищої освіти)(ВК)</b>			
<b>2.1Освітні компоненти за вибором здобувача освіти за спеціальністю</b>			
ВК1	Дисципліна 1	5	залік
	Дисципліна 2	5	залік
	Дисципліна 3	5	залік
	Дисципліна 4	5	залік
ВК2	Дисципліна 5	5	залік
	Дисципліна 6	5	залік
	Дисципліна 7	5	залік
	Дисципліна 8	5	залік
	Дисципліна 9	5	залік
ВК3	Дисципліна 10	5	залік
	Дисципліна 11	5	залік
	Дисципліна 12	5	залік
	Дисципліна 13	5	залік
	Дисципліна 14	5	залік
<b>2.2 Освітні компоненти за уподобанням здобувача освіти</b>			
ВКУ1	Дисципліна 1	3	залік
	Дисципліна 2	3	залік
	Дисципліна 3	3	залік
	Дисципліна 4	3	залік
	Дисципліна 5	3	залік
	Дисципліна 6	3	залік
	Дисципліна 7	3	залік
	Дисципліна 8	3	залік
	Дисципліна 9	3	залік
	Дисципліна 10	3	залік
<b>Загальний обсяг вибірових освітніх компонентів</b>		<b>18</b>	
<b>ЗАГАЛЬНИЙ ОБСЯГ ОПП</b>		<b>180</b>	

Вибіркові дисципліни за спеціальністю та за уподобанням здобувачів освіти наведені в додатку до ОПП.

## 2.2. Структурно-логічна схема ОПП



### **3.Форми атестації здобувачів фахової передвищої вищої освіти**

Атестація – це встановлення відповідності засвоєних здобувачами фахової перед вищої освіти рівня та обсягу знань, умінь, інших компетентностей вимогам стандартів фахової передвищої освіти.

Атестацію здійснюють відкрито і гласно (публічно). Здобувачі фахової передвищої освіти та інші особи, присутні на атестації, можуть вільно здійснювати аудіо-та/або відеофіксацію процесу атестації.

Атестацію осіб, які здобувають освітньо-професійний ступінь фахового молодшого бакалавра, здійснює екзаменаційна комісія, склад якої затверджується наказом директора МФК щороку за поданням випускових циклових комісій. До її складу можуть входити представники роботодавців та їх об'єднань відповідно до Положення про екзаменаційну комісію, затвердженого педагогічною радою коледжу.

Атестацію осіб проводять у формі усного кваліфікаційного іспиту : «Лісівництво», «Лісова таксація і лісовпорядкування», «Лісові культури і лісомеліорація», «Лісозахист», «Економіка та організація лісового господарств», «Механізація лісогосподарських робіт», «Безпека життєдіяльності та охорона праці».

Коледж на підставі рішення екзаменаційної комісії присуджує особі, яка успішно засвоїла освітньо-професійну програму, освітньо-професійний ступінь «фахового молодшого бакалавра» та присвоює освітню кваліфікацію «Фаховий молодший бакалавр з лісового господарства» «технік лісового господарства». Видається диплом фахового молодшого бакалавра встановленого зразка. У дипломі зазначається присвоєна кваліфікація та інформація про здобутий освітньо-професійний ступінь, спеціальність та освітньо-професійну програму.

## 1. Вимоги до системи внутрішнього забезпечення якості фахової передвищої освіти

<p>Відповідно до Законів України «Про вищу освіту», «Про освіту» та «Про фахову передвищу освіту», Положення про організацію освітнього процесу, Положення про внутрішню систему забезпечення якості освіти у коледжі функціонує система забезпечення якості освітньої діяльності та якості освіти.</p>	
<p><b>Принципи та процедури забезпечення якості фахової передвищої освіти</b></p>	<p><b>Принципи</b> забезпечення якості фахової передвищої освіти:</p> <ul style="list-style-type: none"> <li>- відповідність національним та європейським стандартам якості фахової передвищої освіти;</li> <li>- системність та процесний підхід до управління якістю освітнього процесу;</li> <li>- комплексність в управлінні процесом контролю якості освітньої діяльності та якості фахової передвищої освіти;</li> <li>- системність у здійсненні моніторингових процедур з якості;</li> <li>- безперервність підвищення якості фахової передвищої освіти.</li> </ul> <p><b>Процедури</b> забезпечення якості фахової передвищої освіти:</p> <ul style="list-style-type: none"> <li>- здійснення моніторингу та періодичного перегляду освітньо-професійної програми;</li> <li>- щорічне оцінювання здобувачів фахової передвищої освіти, науково-педагогічних і педагогічних працівників та регулярне оприлюднення результатів таких оцінювань на офіційному веб-сайті коледжу, на інформаційних стендах та в будь-який інший спосіб;</li> <li>- забезпечення підвищення кваліфікації педагогічних і науково-педагогічних працівників;</li> <li>- забезпечення наявності необхідних ресурсів для організації освітнього процесу, у тому числі самостійної роботи студентів, за освітньо-професійною програмою;</li> <li>- забезпечення наявності інформаційних систем для ефективного управління освітнім процесом;</li> <li>- забезпечення публічності інформації про освітньо-професійну програму, ступінь фахової передвищої освіти та кваліфікацію;</li> <li>- забезпечення дотримання академічної доброчесності працівниками та здобувачами фахової передвищої освіти, у тому числі створення і забезпечення функціонування ефективного системи запобігання та виявлення академічного плагіату;</li> <li>- інші процедури та заходи.</li> </ul>
<p><b>Моніторинг та періодичний</b></p>	<p>Освітньо-професійна програма відповідає вимогам стандарту фахової передвищої освіти за спеціальністю</p>



<p><b>перегляд освітньо-професійної програми</b></p>	<p>205 «Лісове господарство». Періодичний перегляд освітньої програми здійснюється за критеріями, які формулюються у результаті зворотного зв'язку із стейкхолдерами: здобувачами фахової передвищої освіти, випускниками, науково-педагогічними, педагогічними працівниками, роботодавцями, а також внаслідок тенденцій розвитку спеціальності, потреб ринку праці та потреб суспільства.</p>
<p><b>Щорічне оцінювання здобувачів фахової передвищої освіти</b></p>	<p>Система оцінювання здобувачів фахової передвищої освіти включає здійснення таких контрольних заходів: поточного, модульного, рубіжного та підсумкового контролю.</p>
<p><b>Щорічне оцінювання науково-педагогічних працівників</b></p>	<p>Оцінювання науково-педагогічних, педагогічних працівників проводиться на підставі ключових показників, визначених з урахуванням їх посадових обов'язків (виконання навчальної, методичної, наукової, організаційної роботи та інших обов'язків). За результатами діяльності викладачів визначаються їх рейтингові показники.</p>
<p><b>Підвищення кваліфікації педагогічних і науково-педагогічних працівників</b></p>	<p>Педагогічні і науково-педагогічні працівники підвищують кваліфікацію та проходять стажування в Україні або за кордоном у встановленому порядку. У коледжі реалізуються власні програми підвищення кваліфікації (семінари, тренінги, вебінари, «круглі столи», школа фахового зростання молодих викладачів тощо). Працівникам, які пройшли стажування або підвищення кваліфікації, видається відповідний документ.</p>
<p><b>Наявність необхідних ресурсів для організації освітнього процесу</b></p>	<p>Ресурсами для організації освітнього процесу за освітньою програмою є:</p> <ul style="list-style-type: none"> <li>– стандарт фахової передвищої освіти (затверджено МОН України 08.11.2021 року №1199);</li> <li>– навчальні плани;</li> <li>– робочі навчальні плани;</li> <li>– програми навчальних дисциплін;</li> <li>– програми навчальних виробничих практик;</li> <li>– робочі програми навчальних дисциплін, навчальних та виробничих практик;</li> <li>– індивідуальний план роботи викладача;</li> <li>– індивідуальний навчальний план здобувача освіти;</li> <li>– інші ресурси (підручники і навчальні посібники; інструктивно-методичні матеріали до семінарських, практичних і лабораторних занять; курсових та розрахункових робіт, курсових проєктів, завдання для</li> </ul>

	самостійної роботи тощо). Відповідно до Ліцензійних умов провадження освітньої діяльності дотримуються вимоги до кадрового, матеріально-технічного, інформаційного, навчально-методичного забезпечення освітньої діяльності.
<b>Наявність інформаційних систем для ефективного управління освітнім процесом</b>	Ефективному управлінню освітньою діяльністю сприяють: <ul style="list-style-type: none"> <li>– Єдина державна електронна база освіти (ЄДЕБО);</li> <li>– Центр забезпечення якості освіти.</li> <li>– Офіційний сайт коледжу, який включає: <ul style="list-style-type: none"> <li>– вкладку «Структура» ( включає 10 позицій)</li> <li>– вкладку «Кафедра»;</li> <li>– вкладку «Студентам» яка поділяється на денну та заочну форми навчання, розклади занять, розклади дзвінків, заміни;</li> <li>– вкладку «Вступникам»</li> <li>– вкладку «Міжнародне співробітництво»;</li> <li>– вкладку «Вісник МФК»;</li> <li>– вкладку «Циклові комісії» ( входить у позицію «Навчальна частина»), який включає модуль «Навчальний план», «Робочий навчальний план», «Навчальний процес» тощо; <ul style="list-style-type: none"> <li>– система дистанційного навчання на платформі iCloud для організації самостійної роботи студентів;</li> <li>– електронна бібліотека;</li> <li>– кампусна комп'ютерна мережа, яка складається з 2 корпоративних мереж, що включають 7 локальних мереж і 36 точок бездротового доступу до мережі Інтернет;</li> <li>– інші інформаційні системи.</li> </ul> </li> </ul> </li> </ul>
<b>Забезпечення публічності інформації про освітню програму, ступінь фахової передвищої освіти та кваліфікацію</b>	Публічність інформації про освітньо-професійну програму, ступінь фахової передвищої освіти та кваліфікацію забезпечується шляхом: <ul style="list-style-type: none"> <li>– оприлюднення інформації на офіційному веб-сайті коледжу;</li> <li>– розміщення інформації на інформаційних стендах;</li> <li>– в інший спосіб відповідно до чинного законодавства.</li> </ul>
<b>Забезпечення дотримання</b>	Процедури та заходи забезпечення дотримання академічної доброчесності:

<p><b>Академічної доброчесності</b></p>	<ul style="list-style-type: none"> <li>– розроблено та введено у дію Положення про академічну доброчесність МФК, запобігання та виявлення плагіату в коледжі;</li> <li>– створена та працює Комісія з питань етики та академічної доброчесності МФК</li> <li>– проведення комплексу відповідних профілактичних заходів у коледжі, заповнення Декларації здобувачем освіти про академічну доброчесність;</li> <li>– здійснення контролю за дотриманням академічної доброчесності працівниками та здобувачами вищої освіти, у тому числі шляхом перевірки на плагіат, із використанням відповідної програми Anti Plagiarism. NET кваліфікаційних робіт, монографій, підручників і посібників, рукописів статей, тез і в доповідей, курсових робіт (проектів) тощо;</li> <li>– у разі виявлення академічного плагіату автори несуть відповідальність відповідно до чинного законодавства.</li> </ul>
---	---

Система забезпечення закладом освіти якості освітньої діяльності та якості фахової передвищої освіти (система внутрішнього забезпечення якості) за поданням закладу освіти оцінюється Державною службою якості освіти України

## **2. Вимоги професійних стандартів (за наявності)**

### 3. Матриця відповідності компетентностей випускника компонентам освітньо-професійної програми

Результати навчання	Компетентності																			
	Загальні компетентності								Спеціальні компетентності											
	ЗК1	ЗК2	ЗК3	ЗК4	ЗК5	ЗК6	ЗК7	ЗК8	СК1	СК2	СК3	СК4	СК5	СК6	СК7	СК8	СК9	СК10	СК11	СК12
PH1	+	+		+			+													+
PH2		+	+	+			+		+		+	+	+	+	+	+	+			+
PH3			+	+			+		+	+	+		+	+	+	+				
PH4			+				+	+	+	+	+		+		+	+		+	+	+
PH5			+	+			+	+	+	+		+	+	+	+					+
PH6	+			+			+		+	+							+		+	
PH7			+				+		+				+		+		+	+		
PH8			+	+					+		+	+				+			+	
PH9		+	+				+		+	+			+		+			+	+	+
PH10		+	+							+			+		+		+	+	+	+
PH11			+	+			+			+					+			+	+	
PH012			+				+	+		+			+	+	+		+		+	+
PH013		+	+							+			+		+			+	+	
PH014	+	+	+	+	+	+	+		+		+	+	+	+		+	+			+

#### 4. Матриця відповідності результатів навчання освітнім компонентам освітньо-професійної програми

	OK1	OK2	OK3	OK4	OK5	OK6	OK7	OK8	OK9	OK10	OK11	OK12	OK13	OK14	OK15	OK16	OK17	OK18	OK19	OK20	OK21	OK22	OK23	OK24	OK25	OK26	OK27	OK28	OK29	OK30	OK31	OK32	OK33	OK34	OK35	OK36	OK37	OK38	OK39	OK40		
ЗК 1	+	+			+	+	+	+	+																				+									+	+			
ЗК 2	+	+	+	+	+	+	+	+	+			+																	+										+	+		
ЗК 3		+	+	+	+	+	+	+	+	+	+	+	+	+	+	+	+	+	+	+	+	+	+	+	+	+	+	+	+	+	+	+	+	+	+	+	+	+	+	+	+	
ЗК 4											+	+				+		+		+		+		+	+			+	+		+	+	+	+	+	+			+	+		
ЗК 5	+	+		+	+	+	+	+	+	+	+		+	+	+	+	+	+	+	+		+	+	+		+	+	+	+	+	+	+	+	+	+		+	+	+	+		
ЗК 6			+																																							
ЗК 7			+	+	+	+	+	+	+	+	+	+	+	+	+	+	+	+	+	+	+	+	+	+	+	+	+	+	+	+	+	+	+	+	+	+	+	+	+	+	+	
ЗК 8										+			+	+	+		+	+	+	+	+	+	+				+	+	+	+		+	+	+	+	+	+	+	+	+	+	
СК1												+	+				+	+		+		+	+	+			+	+	+			+	+	+	+	+	+	+	+	+		
СК2												+	+				+	+		+		+	+	+			+	+	+				+	+	+	+	+	+	+	+	+	
СК3															+		+	+		+	+	+	+				+	+			+	+	+	+	+	+	+	+	+	+	+	
СК4																+		+		+					+				+		+			+	+	+			+	+		
СК5														+	+			+		+	+	+							+	+		+	+	+	+	+	+			+	+	
СК6																+			+	+								+	+	+		+			+		+			+	+	
СК7																	+	+		+	+	+	+					+		+	+	+	+	+	+	+	+	+	+	+	+	
СК8														+				+		+			+					+	+	+	+			+	+	+	+	+	+	+	+	
СК9	+	+	+	+		+	+	+	+	+	+	+	+		+	+	+	+	+	+		+	+	+	+	+	+	+	+		+		+	+	+	+	+	+	+	+	+	
СК10	+	+	+	+	+	+	+	+		+	+	+	+		+	+	+	+	+	+		+		+	+	+	+	+	+		+		+	+	+	+	+	+		+	+	
СК11	+	+	+	+	+	+	+	+	+	+	+	+	+	+	+	+	+	+	+	+	+		+	+	+	+	+	+	+	+	+	+	+	+	+	+	+	+	+	+	+	+
СК12					+				+	+			+	+	+		+		+		+	+					+		+	+		+	+	+				+	+	+	+	









Перелік вибірових дисциплін  
за вибором здобувача освіти за ОПП «ЛІСОВЕ ГОСПОДАРСТВО»  
спеціальності 205 Лісове господарство  
для ОПС «фаховий молодший бакалавр»

№ з/п	Дисципліна	Кількість годин/ кредитів	Примітка
<i>За спеціальністю</i>			
ВК1	Охорона довкілля Агролісомеліорація Основи агролісівництва Екологія лісу	5	Обрати 3 дисципліни
ВК2	Топографія з основами картографування Будівництво та експлуатація лісових доріг Транспорт лісу Комплексне використання деревини Озеленення населених місць		
ВК3	Ландшафтвознавство та географія лісів Екологічна стандартизація та сертифікація в лісовому господарстві Основи зовнішньоекономічних відносин у лісовому господарстві Лісогосподарське та природоохоронне право Основи бухгалтерського обліку в лісовому господарстві		

Перелік вибірових дисциплін здобувача  
освіти за уподобанням

№ з/п	Компоненти освітньо-професійної програми	Кількість кредитів	Кількість дисциплін які потрібно вибрати
1	Чинники успішного працевлаштування за фахом	3	1
2	Основи психології та етики ділових відносин		
3	Основи малого бізнесу		
4	Основи підприємницької та управлінської діяльності		
5	Комп'ютерна графіка		
6	Основи маркетингу		
7	Основи національного спротиву		
8	Основи етики та естетики		
9	Квітникарство		
10	Основи сімейної психології		