



Ліси північної півкулі

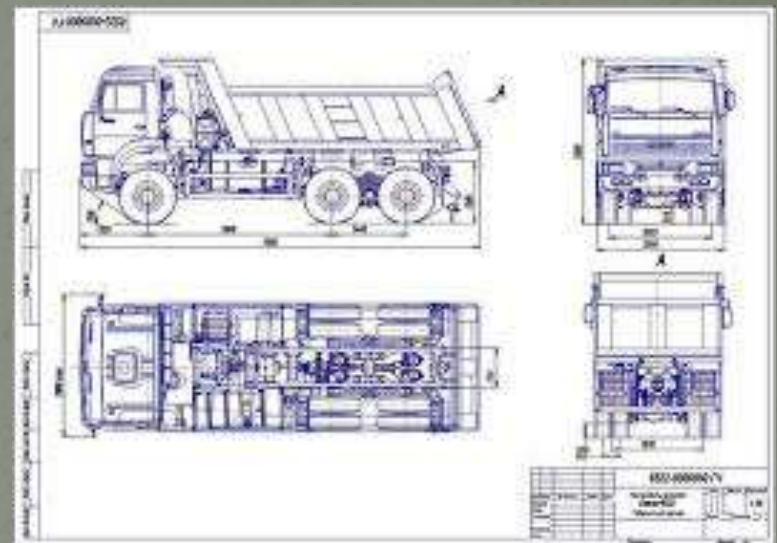
Малинський фаховий коледж



ЛІСОВЕ ГОСПОДАРСТВО – ЦЕ ГАЛУЗЬ ЕКОНОМІКИ, ЩО ВИВЧАЄ, ВЕДЕ ОБЛІК І ВІДТВОРЕННЯ, ОХОРОНУ І ЗАХИСТ ЛІСІВ, А ТАКОЖ РЕГУЛЮВАННЯ ЇХ ВИКОРИСТАННЯ В ЦІЛЯХ ЗАДОВОЛЕННЯ ПОТРЕБ У ЛІСОВИХ РЕСУРСАХ.

Презентація предметного гуртка

Інженерна графіка



Керівник гуртка – викладач Ковбасюк Д.И.

Основне завдання предметного гуртка

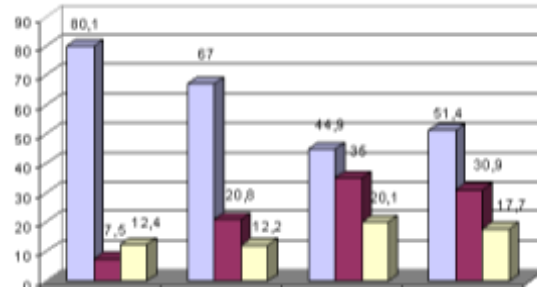
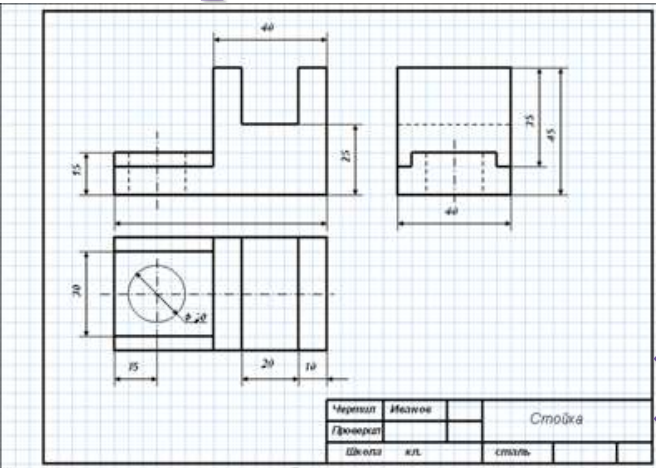
1. Всебічний розвиток особистості, її нахилів, здібностей, талантів.
2. Забезпечення професійного самовизначення.
3. Поглиблене ознайомлення з певною проблемою.
4. Продовження роботи, початки якої закладені на заняттях дисциплін Інженерна графіка, Нарисна геометрія.
5. Науково-дослідницька діяльність здобувачів освіти.



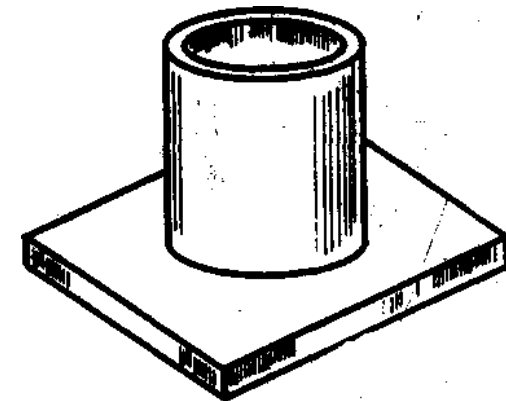
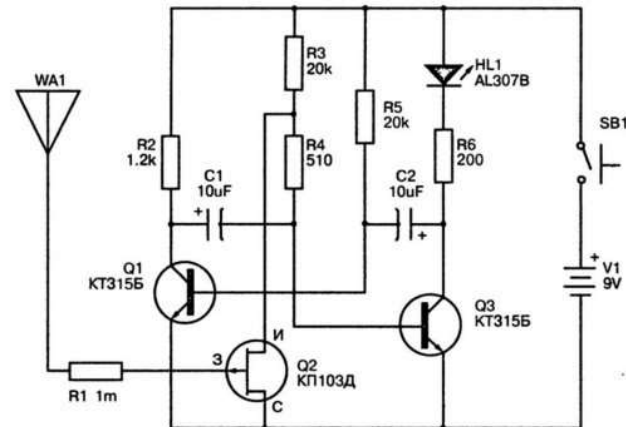
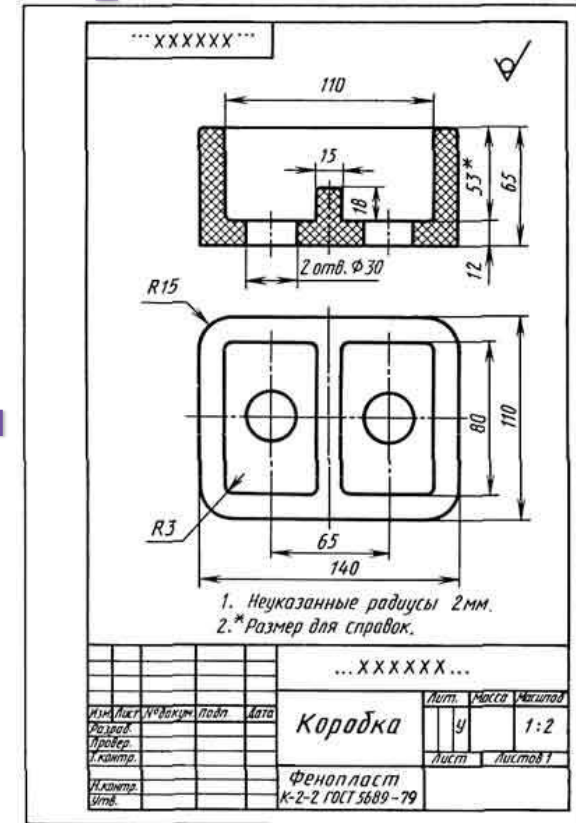
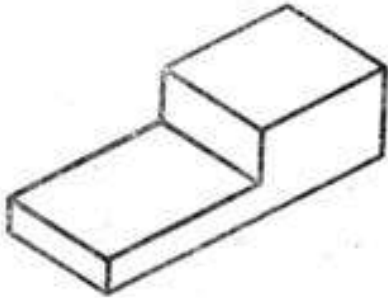
Роль креслень у житті і сучасному виробництві неможливо переоцінити. Все, або майже все, створене людством створювалося за кресленнями, розробленими раніше.



Життя сучасної людини насичене найрізноманітнішими графічними зображеннями:

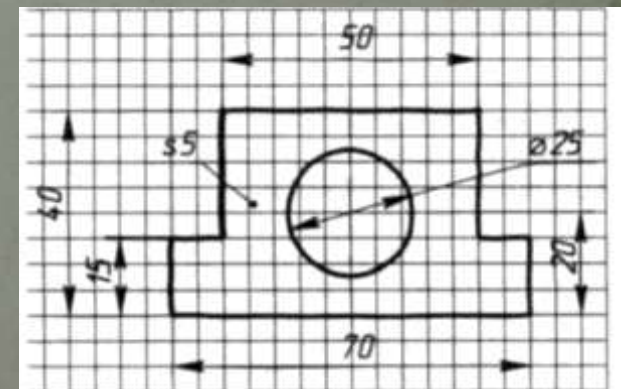


- ❖ Ескізами
- ❖ Наочними зображеннями
- ❖ Кресленнями
- ❖ Технічними рисунками
- ❖ Схемами
- ❖ Картами
- ❖ Діаграмами



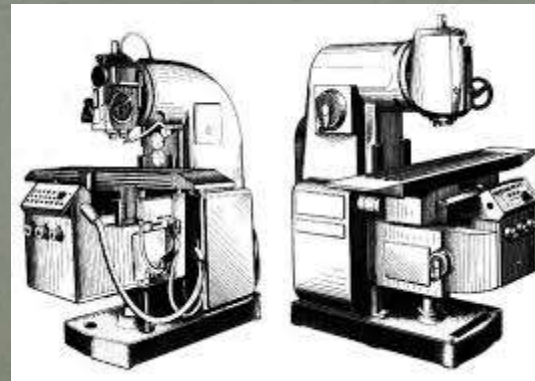
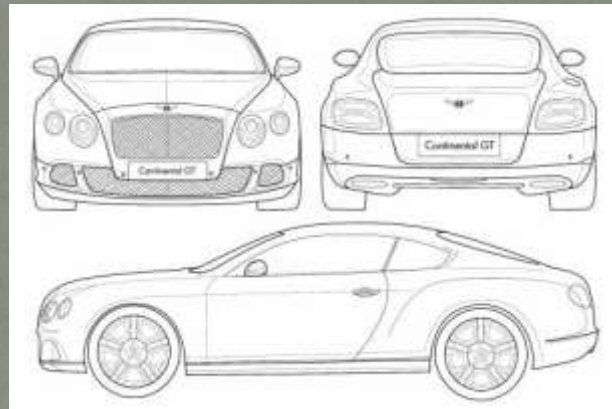
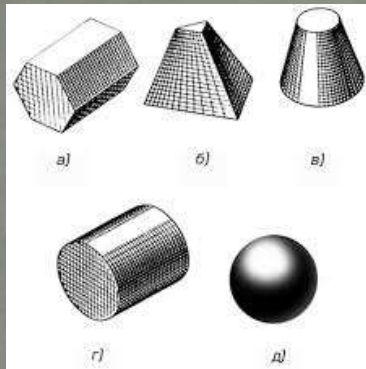
Ескіз - креслення, виконане без застосування креслярських інструментів і без точного дотримання масштабу, але обов'язково із збереженням пропорційності між окремими частинами предмета.

Ескізи служать звичайно основою для виконання за ними креслень.



Технічний рисунок – аксонометричне зображення предмета, виконане від руки, з додержанням його пропорцій в розмірах на око.

Технічними рисунками користуються тоді, коли потрібно швидко і зрозуміло показати на папері форму предмета.



Креслення - графічний конструкторський документ, що визначає конструкцію виробу, а також містить відомості, необхідні для розроблення, виготовлення, контролю, монтажу й експлуатації виробу, включаючи його ремонт.

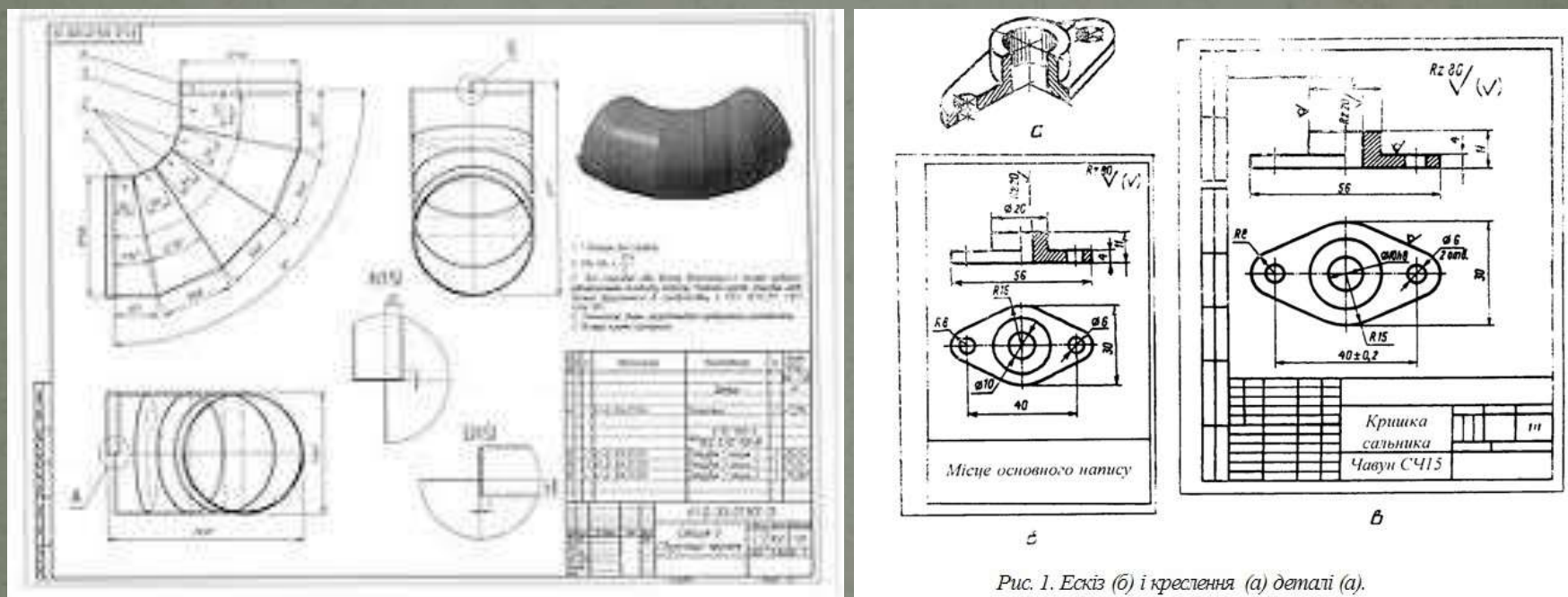


Рис. 1. Ескіз (б) і креслення (а) деталі (а).

Наочним називають зображення, яке утворене проєкціюванням предмета на площину проєкцій таким чином, щоб на утвореному зображенні було видно декілька його сторін.

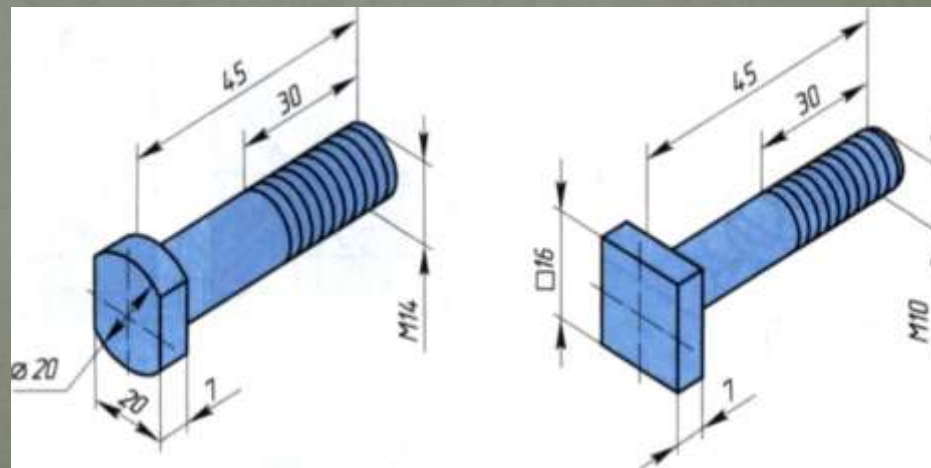
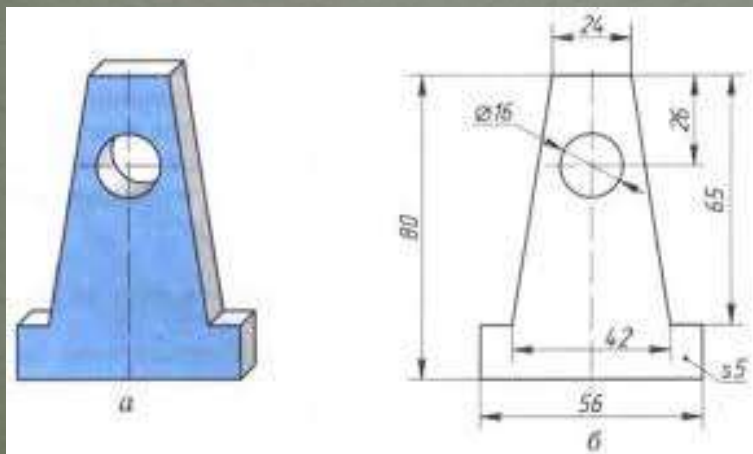
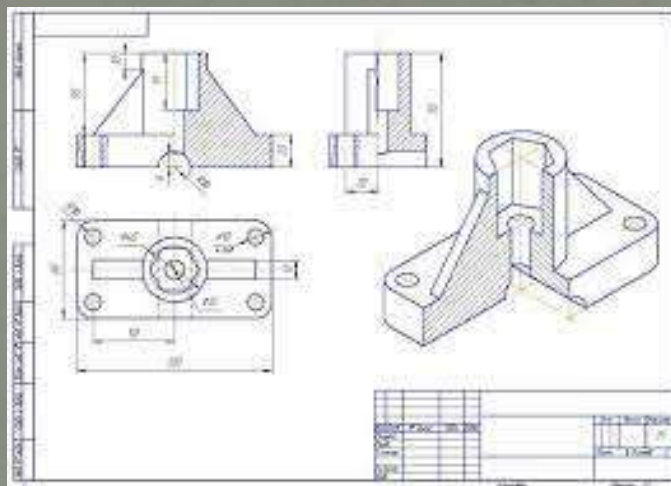
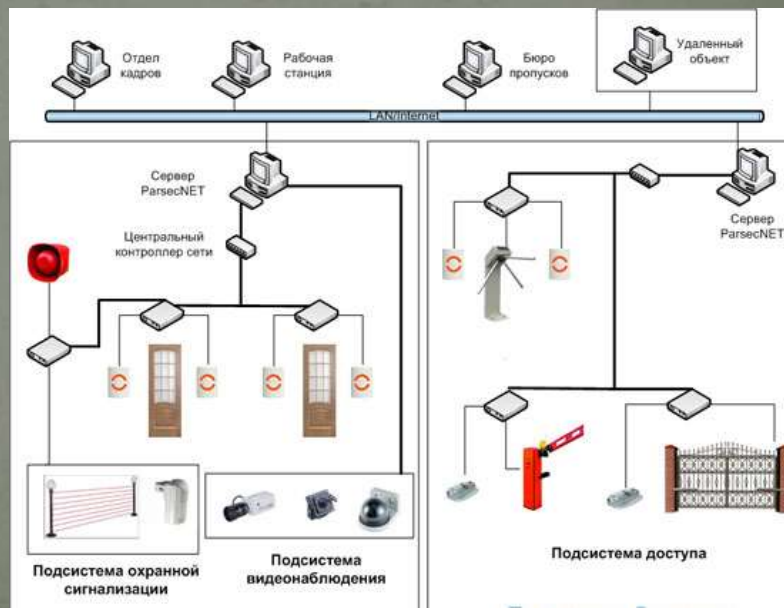
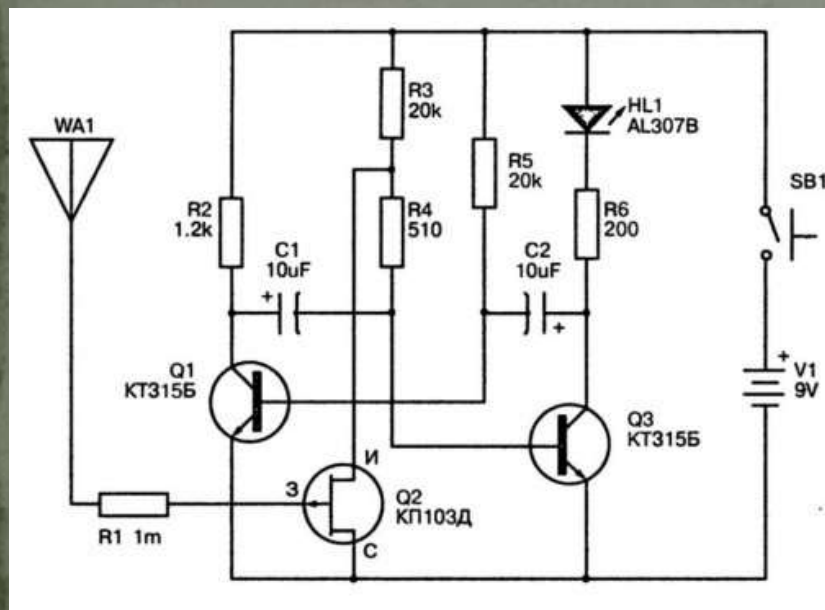
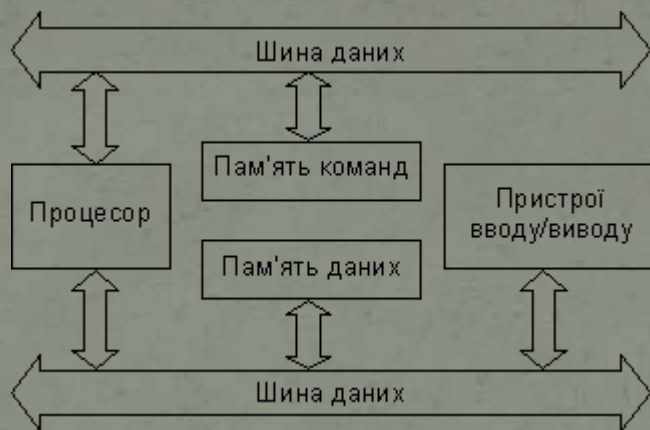
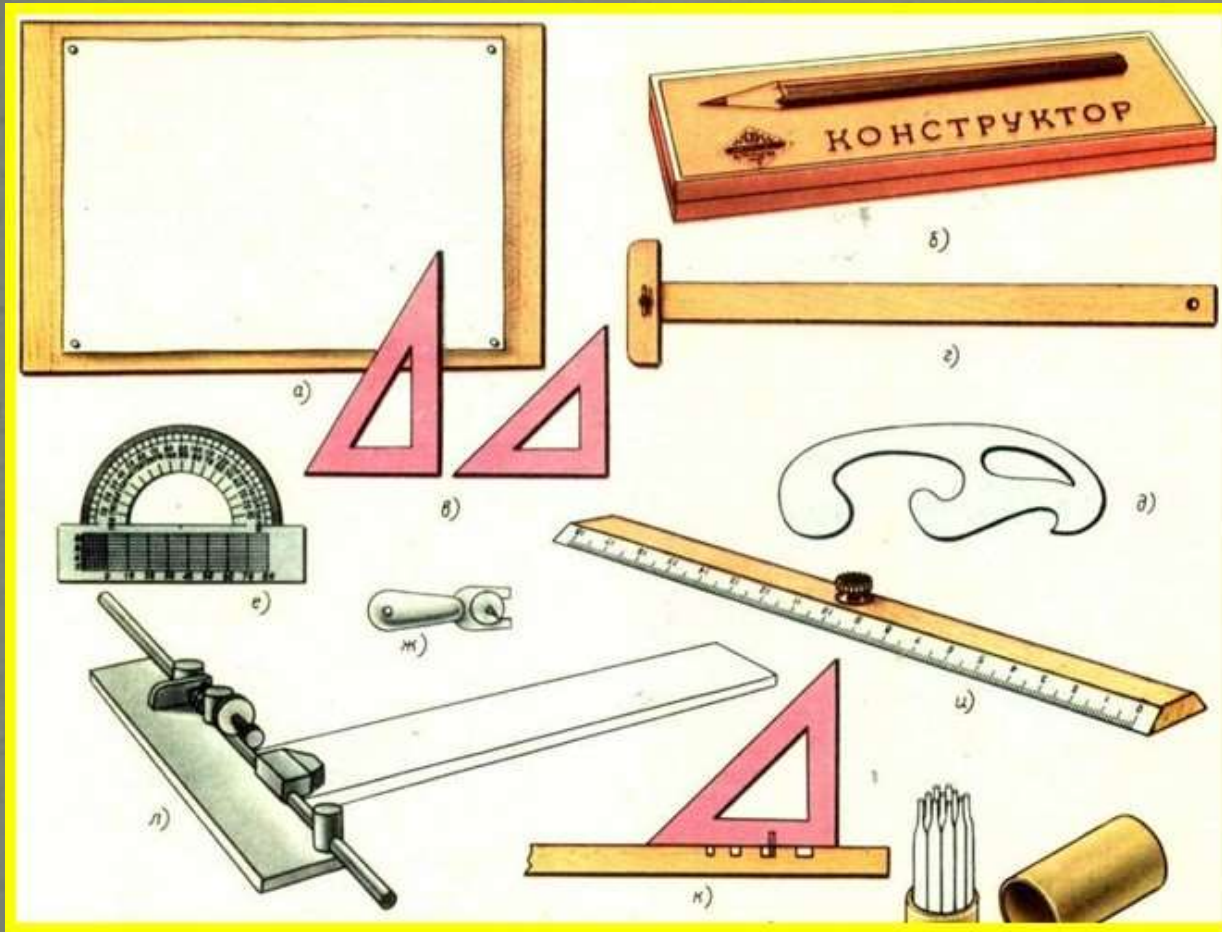


Схема - графічний конструкторський документ, у якому за допомогою умовних зображень чи познач показано складові частини виробу та зв'язки між ними.

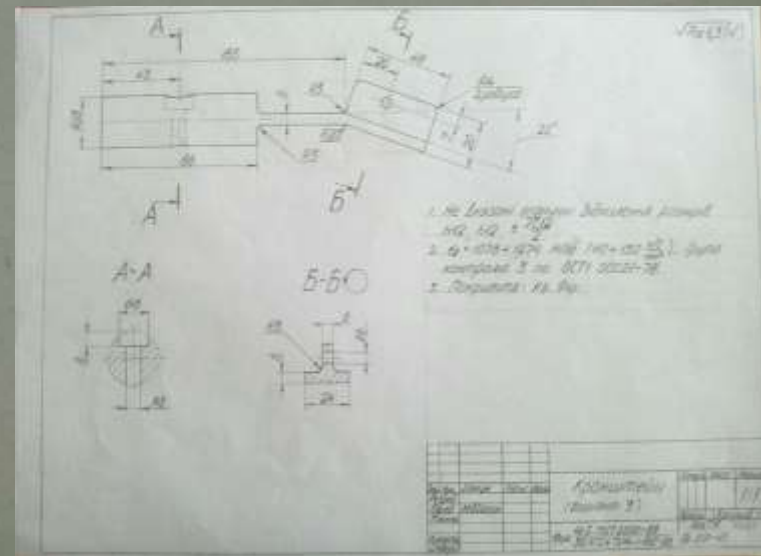
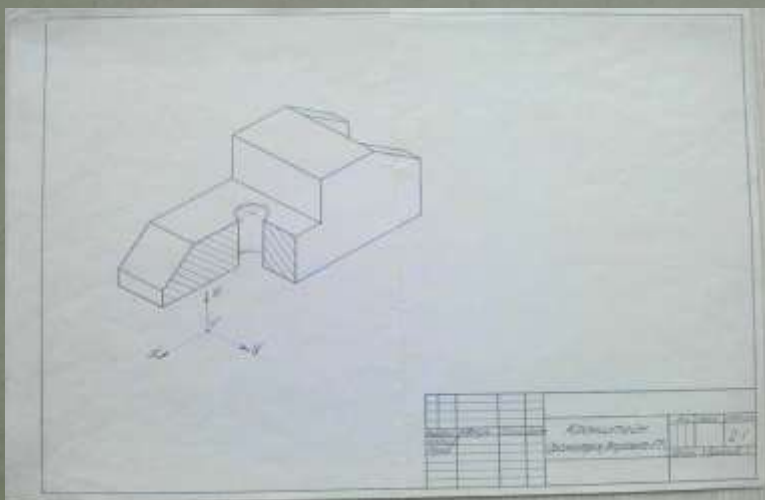
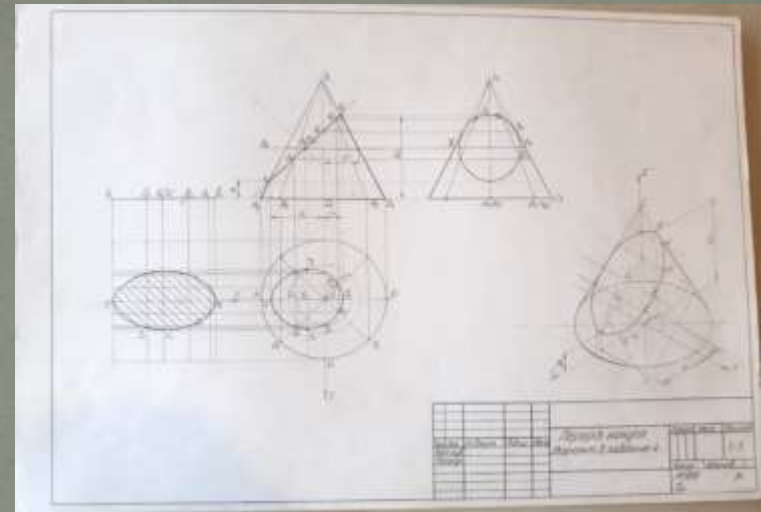
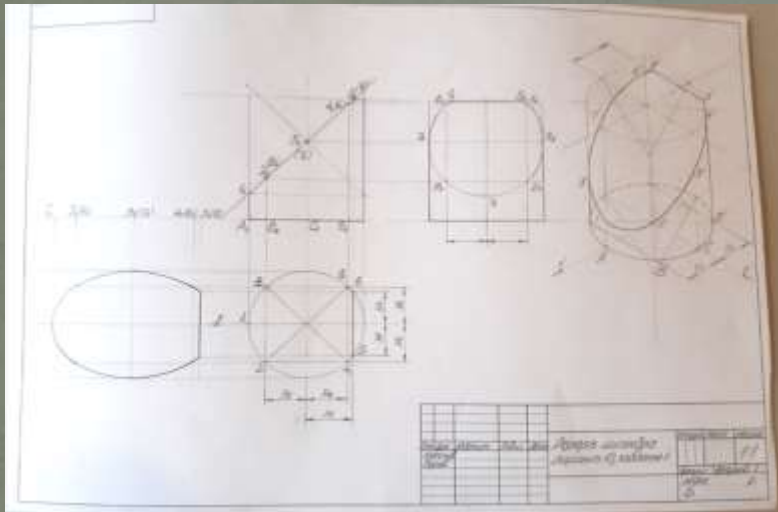


Креслярські інструменти та матеріали

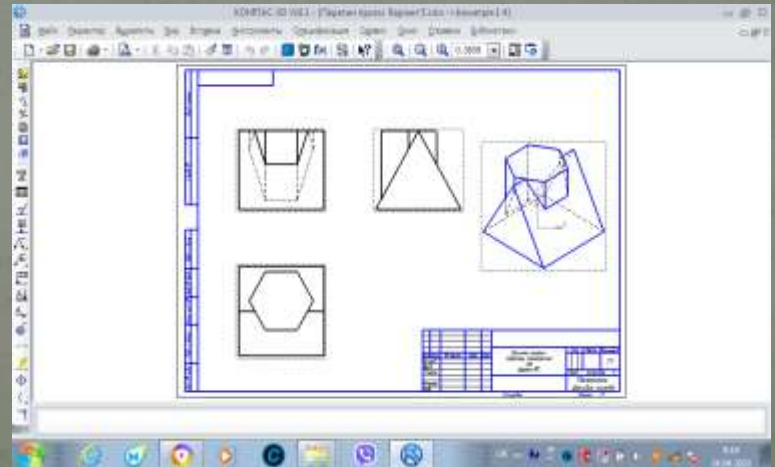
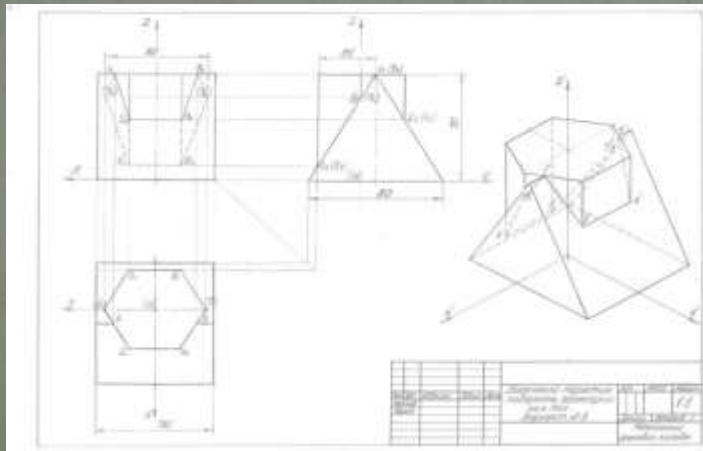
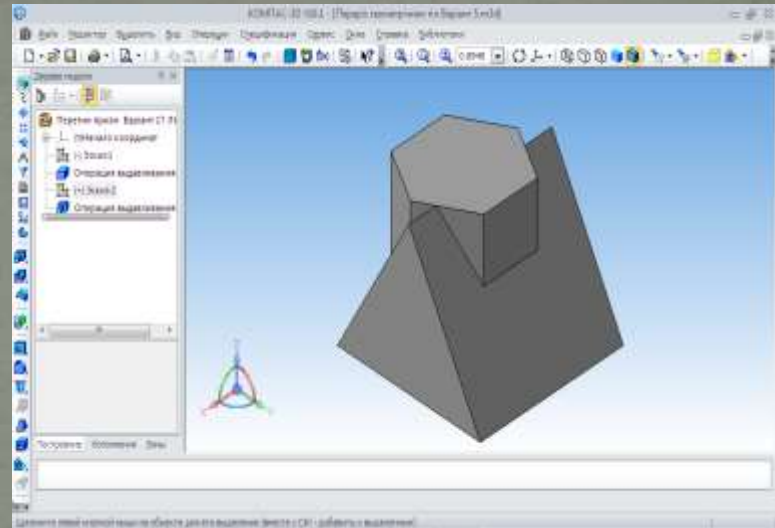
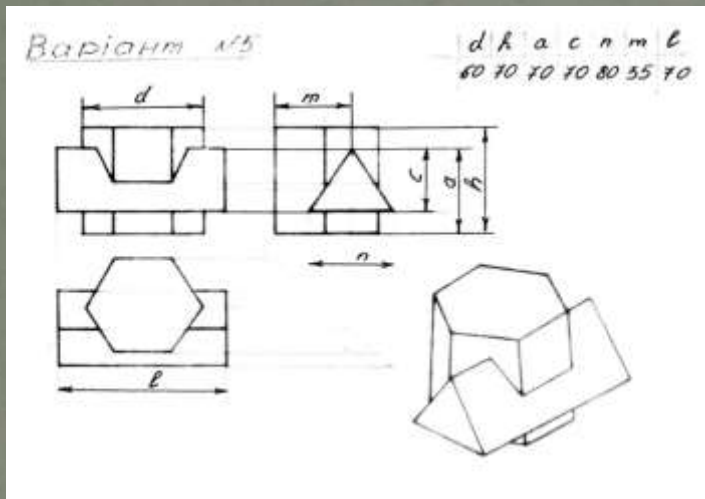


Робота гуртка

Продовження роботи по кресленню складних геометричних тіл і деталей.



Використання комп'ютерного моделювання для просторової уяви складних геометричних тіл



Ласкаво просимо !

Дякую за увагу !